

AVENTICS Serie CON-CB

Kontaktbrücken

Die AVENTICS Serie CON-CB bietet Kontaktbrücken mit zusätzlichen elektrischen Anschlussmöglichkeiten für die Serie CD01-PA, 579/589 sowie andere Spulen in Form C. Mit der Kontaktbrücke haben Sie die Möglichkeit, einen Form-C-Steckverbinder auf SNAP D8 oder M12 zu ändern.



Technische Daten

Branche	Industrie
Anzahl der Magnetspulen	2
Umgebungstemperatur min.	-15 °C
Umgebungstemperatur max.	50 °C
Schutzart	IP65
Elektrischer Anschluss 1	Stecker
Anzahl Pole	4-polig
Kabelabgang	gerade
Kabelabgang Winkel	180°
Elektrischer Anschluss 2	Buchse
Elektrischer Anschluss 2	Form C
Anzahl Pole	2-polig
Kabelabgang	gerade
Elektrischer Anschluss 3	Buchse
Elektrischer Anschluss 3	Form C
Anzahl Pole	2-polig
Kabelabgang	gerade
Betriebsspannung DC	24 V
Spannungstoleranz DC	-10% / +10%

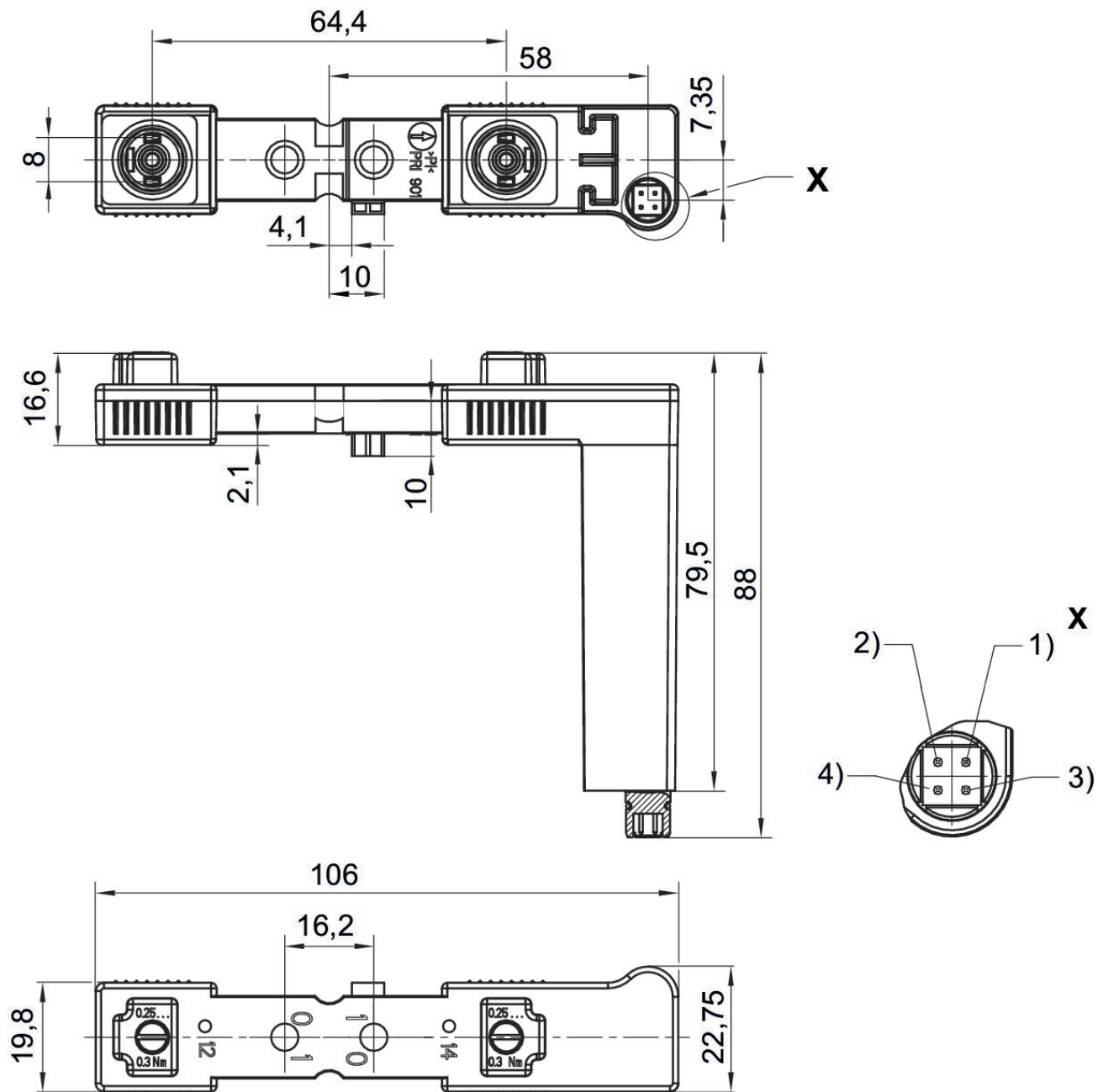
Kontaktbrücken, Serie CON-CB

2023-12-07

R412005846

Statusanzeige LED Ventil	Gelb
Befestigungsschraube	M2,5 mit Schlitz
Anzugsmoment für Befestigungsschrauben [+0,05]	0.25 Nm
Gewicht	0.03 kg
Gehäuse	Polyetherimid
Dichtungen	Fluor-Kautschuk
Materialnummer	R412005846

Abmessungen



Pin-Belegung: Pin 1: Magnet-Seite 14 Pin 2: Magnet-Seite 12 Pin 3: Erdungskontakt Pin 4: 0 V