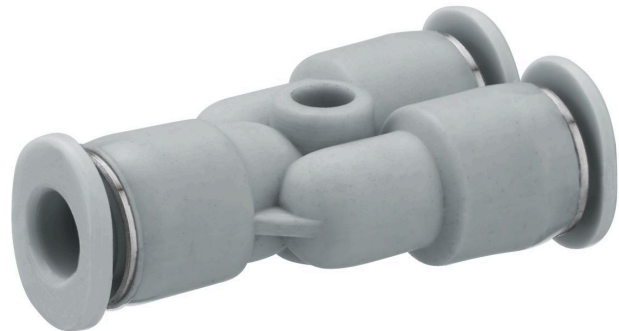


Serie QR1-S-MYK Mini

R412005431

Allgemeine Serieninformationen
AVENTICS Serie QR1 Anschlüsse

- Die einfach und sicher montierbaren Steckverschraubungen AVENTICS Serie QR1 gibt es in großer Vielfalt: für Schlauchdurchmesser von 3 bis 16 mm, in Kunststoff-, Metall- und Edelstahlausführung. Die Serie QR1 bietet ein zylindrisches Gewinde, das wiederholtes Anschließen und Lösen ohne Probleme (Quick Release) ermöglicht, und ein unverlierbarer O-Ring garantiert optimale Abdichtung. Damit kann unser QR-Programm für jede Anwendung und Branche das Passende bieten.



Technische Daten

| | |
|--------------------------|------------------|
| Branche | Industrie |
| Verschraubungstyp | Y-Steckverbinder |
| Typ Druckluftanschluss | Steckanschluss |
| Anschluss G | Ø 6 |
| Typ Druckluftanschluss 2 | Steckanschluss |
| Anschluss D | Ø 6 |
| Typ | QR1-S-MYK |
| Betriebsdruck min. | -0.95 bar |
| Betriebsdruck max. | 10 bar |
| Umgebungstemperatur min. | 0 °C |
| Umgebungstemperatur max. | 60 °C |
| Liefereinheit | 25 Stück |
| Gewicht | 0.0053 kg |

Werkstoff

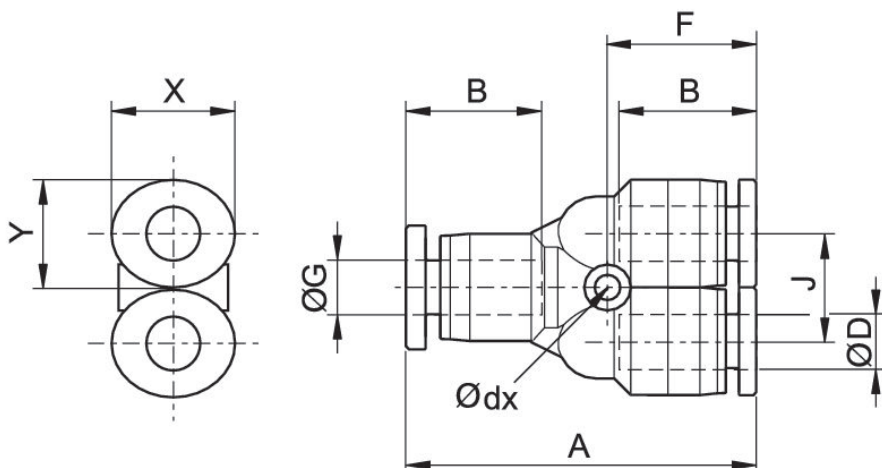
| | |
|----------------------|--------------------------------|
| Oberfläche | vernickelt |
| Werkstoff Gehäuse | Polybutylenterephthalat |
| Werkstoff Dichtungen | Acrylnitril-Butadien-Kautschuk |

| | |
|------------------------------|---------------------------|
| Werkstoff Zahnscheibe | Nichtrostender Stahl |
| Werkstoff Lösering | Polyoxymethylen |
| Werkstoff Lösering-Aufnahme | Zink-Druckguss Messing |
| Oberfläche Lösering-Aufnahme | vernickelt |
| Materialnummer | R412005431 |

Technische Informationen

Die Serien QR1 (Kunststoff) und QR2 (Metall) sind nicht kombinierbar

Abmessungen



| Materialnummer | Anschluss D | Anschluss G | Ø dx | A | B | F | J | X | Y |
|----------------|-------------|-------------|------|------|------|------|------|----|----|
| R412005429 | Ø 3 | Ø 3 | 3.2 | 29.9 | 9.5 | 13.2 | 8 | 7 | 6 |
| R412005430 | Ø 4 | Ø 4 | 3.2 | 30.1 | 11.5 | 13.3 | 8 | 10 | 8 |
| R412005431 | Ø 6 | Ø 6 | 3.2 | 32.1 | 12.5 | 13.6 | 10.5 | 12 | 10 |