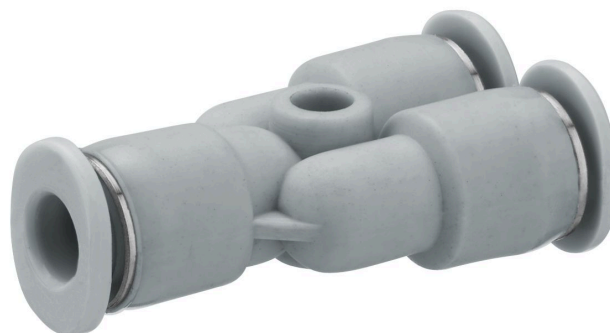


# Serie QR1-S-MYK Mini

## R412005430

### Allgemeine Serieninformationen AVENTICS Serie QR1 Anschlüsse

- Die einfach und sicher montierbaren Steckverschraubungen AVENTICS Serie QR1 gibt es in großer Vielfalt: für Schlauchdurchmesser von 3 bis 16 mm, in Kunststoff-, Metall- und Edelstahlausführung. Die Serie QR1 bietet ein zylindrisches Gewinde, das wiederholtes Anschließen und Lösen ohne Probleme (Quick Release) ermöglicht, und ein unverlierbarer O-Ring garantiert optimale Abdichtung. Damit kann unser QR-Programm für jede Anwendung und Branche das Passende bieten.



### Technische Daten

Branche	Industrie
Verschraubungstyp	Y-Steckverbinder
Typ Druckluftanschluss	Steckanschluss
Anschluss G	Ø 4
Typ Druckluftanschluss 2	Steckanschluss
Anschluss D	Ø 4
Typ	QR1-S-MYK
Betriebsdruck min.	-0.95 bar
Betriebsdruck max.	10 bar
Umgebungstemperatur min.	0 °C
Umgebungstemperatur max.	60 °C
Liefereinheit	25 Stück
Gewicht	0.0034 kg

### Werkstoff

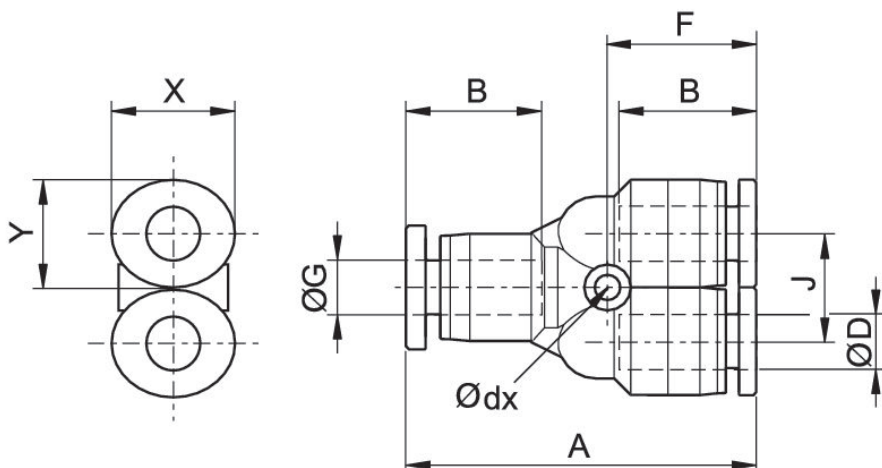
Oberfläche	vernickelt
Werkstoff Gehäuse	Polybutylenterephthalat
Werkstoff Dichtungen	Acrylnitril-Butadien-Kautschuk

Werkstoff Zahnscheibe	Nichtrostender Stahl
Werkstoff Lösering	Polyoxymethylen
Werkstoff Lösering-Aufnahme	Zink-Druckguss Messing
Oberfläche Lösering-Aufnahme	vernickelt
Materialnummer	R412005430

## Technische Informationen

Die Serien QR1 (Kunststoff) und QR2 (Metall) sind nicht kombinierbar

## Abmessungen



Material-nummer	Anschluss D	Anschluss G	Ø dx	A	B	F	J	X	Y
R412005429	Ø 3	Ø 3	3.2	29.9	9.5	13.2	8	7	6
R412005430	Ø 4	Ø 4	3.2	30.1	11.5	13.3	8	10	8
R412005431	Ø 6	Ø 6	3.2	32.1	12.5	13.6	10.5	12	10