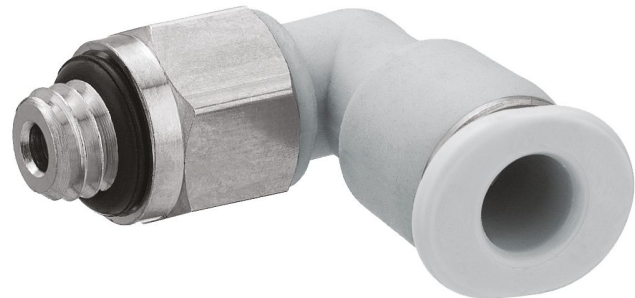


# Serie QR1-S-MVT Mini

## R412005378

Allgemeine Serieninformationen  
AVENTICS Serie QR1 Anschlüsse

- Die einfach und sicher montierbaren Steckverschraubungen AVENTICS Serie QR1 gibt es in großer Vielfalt: für Schlauchdurchmesser von 3 bis 16 mm, in Kunststoff-, Metall- und Edelstahlausführung. Die Serie QR1 bietet ein zylindrisches Gewinde, das wiederholtes Anschließen und Lösen ohne Probleme (Quick Release) ermöglicht, und ein unverlierbarer O-Ring garantiert optimale Abdichtung. Damit kann unser QR-Programm für jede Anwendung und Branche das Passende bieten.



### Technische Daten

|                          |                     |
|--------------------------|---------------------|
| Branche                  | Industrie           |
| Verschraubungstyp        | Winkelverschraubung |
| Typ Druckluftanschluss   | Außengewinde        |
| Anschluss G              | M7                  |
| Typ Druckluftanschluss 2 | Steckanschluss      |
| Anschluss D              | Ø 6                 |
| Typ                      | QR1-S-MVT           |
| Betriebsdruck min.       | -0.95 bar           |
| Betriebsdruck max.       | 10 bar              |
| Umgebungstemperatur min. | 0 °C                |
| Umgebungstemperatur max. | 60 °C               |
| Liefereinheit            | 25 Stück            |
| Gewicht                  | 0.0061 kg           |

### Werkstoff

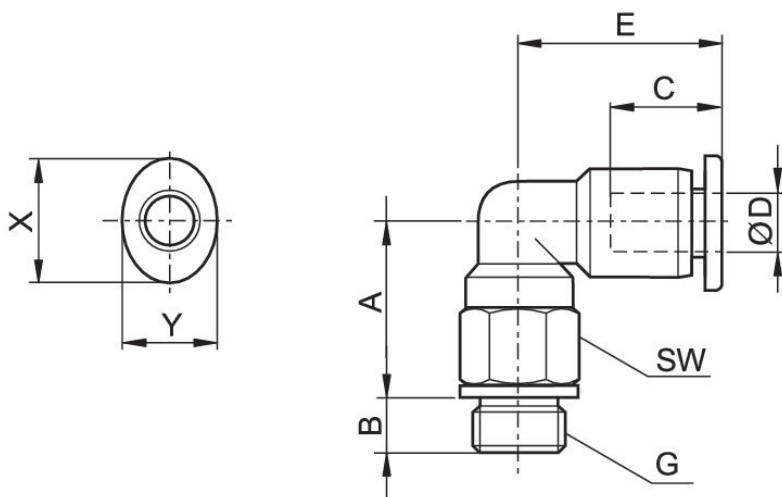
|                      |                                |
|----------------------|--------------------------------|
| Oberfläche           | vernickelt                     |
| Werkstoff Gehäuse    | Polybutylenterephthalat        |
| Werkstoff Dichtungen | Acrylnitril-Butadien-Kautschuk |

|                              |                           |
|------------------------------|---------------------------|
| Werkstoff Zahnscheibe        | Nichtrostender Stahl      |
| Werkstoff Lösering           | Polyoxymethylen           |
| Werkstoff Lösering-Aufnahme  | Zink-Druckguss<br>Messing |
| Oberfläche Lösering-Aufnahme | vernickelt                |
| Werkstoff Gewinde            | Messing                   |
| Oberfläche Gewinde           | vernickelt                |
| Materialnummer               | R412005378                |

## Technische Informationen

Die Serien QR1 (Kunststoff) und QR2 (Metall) sind nicht kombinierbar  
Gewindeabdichtung durch gekammerten O-Ring

## Abmessungen



| Materialnummer | Anschluss D | Anschluss G | A    | B   | C    | E    | SW | X  | Y  |
|----------------|-------------|-------------|------|-----|------|------|----|----|----|
| R412005284     | Ø 3         | M3          | 10.4 | 3   | 9.5  | 11.2 | 6  | 7  | 6  |
| R412005285     | Ø 4         | M3          | 12   | 3   | 11.5 | 15.6 | 8  | 10 | 8  |
| R412005286     | Ø 3         | M5          | 11.3 | 3.5 | 9.5  | 11.2 | 8  | 7  | 6  |
| R412005287     | Ø 4         | M5          | 11.6 | 3.5 | 11.5 | 15.6 | 8  | 10 | 8  |
| R412005288     | Ø 6         | M5          | 12.9 | 3.5 | 12.5 | 16.9 | 8  | 12 | 10 |
| R412005289     | Ø 3         | M6          | 11.9 | 4.5 | 9.5  | 11.2 | 8  | 7  | 6  |
| R412005628     | Ø 4         | M6          | 11.6 | 4.5 | 12.5 | 15.6 | 8  | 12 | 10 |
| R412005627     | Ø 6         | M6          | 12.9 | 4.5 | 11.5 | 16.9 | 10 | 10 | 8  |
| R412005377     | Ø 4         | M7          | 13.7 | 5.5 | 11.5 | 15.6 | 8  | 10 | 8  |
| R412005378     | Ø 6         | M7          | 15   | 5.5 | 12.5 | 16.9 | 8  | 12 | 10 |

| Material-<br>nummer | Anschluss D | Anschluss G | A    | B | C    | E    | SW | X  | Y  |
|---------------------|-------------|-------------|------|---|------|------|----|----|----|
| R412005379          | Ø 4         | G 1/8       | 12.6 | 5 | 11.5 | 15.6 | 12 | 10 | 8  |
| R412005380          | Ø 6         | G 1/8       | 17   | 5 | 12.5 | 16.9 | 10 | 12 | 10 |