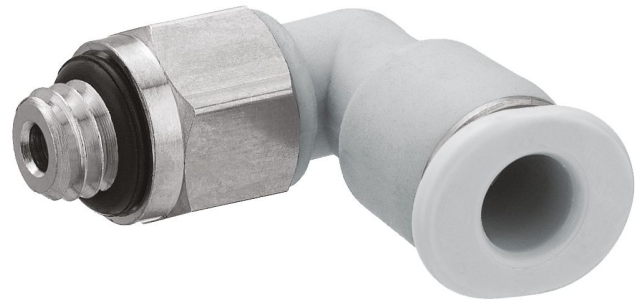


# Serie QR1-S-MVT Mini

R412005287

Allgemeine Serieninformationen  
AVENTICS Serie QR1 Anschlüsse

- Die einfach und sicher montierbaren Steckverschraubungen AVENTICS Serie QR1 gibt es in großer Vielfalt: für Schlauchdurchmesser von 3 bis 16 mm, in Kunststoff-, Metall- und Edelstahlausführung. Die Serie QR1 bietet ein zylindrisches Gewinde, das wiederholtes Anschließen und Lösen ohne Probleme (Quick Release) ermöglicht, und ein unverlierbarer O-Ring garantiert optimale Abdichtung. Damit kann unser QR-Programm für jede Anwendung und Branche das Passende bieten.



## Technische Daten

Branche	Industrie
Verschraubungstyp	Winkelverschraubung
Typ Druckluftanschluss	Außengewinde
Anschluss G	M5
Typ Druckluftanschluss 2	Steckanschluss
Anschluss D	Ø 4
Typ	QR1-S-MVT
Betriebsdruck min.	-0.95 bar
Betriebsdruck max.	10 bar
Umgebungstemperatur min.	0 °C
Umgebungstemperatur max.	60 °C
Liefereinheit	25 Stück
Gewicht	0.0033 kg

## Werkstoff

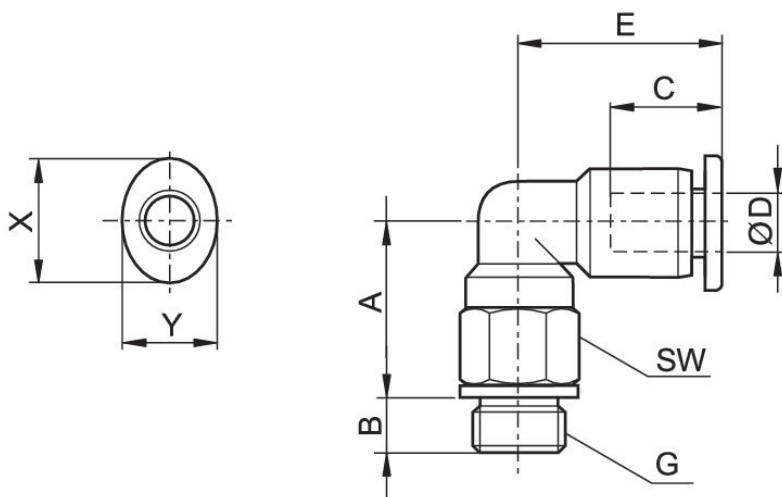
Oberfläche	vernickelt
Werkstoff Gehäuse	Polybutylenterephthalat
Werkstoff Dichtungen	Acrylnitril-Butadien-Kautschuk

Werkstoff Zahnscheibe	Nichtrostender Stahl
Werkstoff Lösering	Polyoxymethylen
Werkstoff Lösering-Aufnahme	Zink-Druckguss Messing
Oberfläche Lösering-Aufnahme	vernickelt
Werkstoff Gewinde	Messing
Oberfläche Gewinde	vernickelt
Materialnummer	R412005287

## Technische Informationen

Die Serien QR1 (Kunststoff) und QR2 (Metall) sind nicht kombinierbar  
Gewindeabdichtung durch gekammerten O-Ring

## Abmessungen



Materialnummer	Anschluss D	Anschluss G	A	B	C	E	SW	X	Y
R412005284	Ø 3	M3	10.4	3	9.5	11.2	6	7	6
R412005285	Ø 4	M3	12	3	11.5	15.6	8	10	8
R412005286	Ø 3	M5	11.3	3.5	9.5	11.2	8	7	6
R412005287	Ø 4	M5	11.6	3.5	11.5	15.6	8	10	8
R412005288	Ø 6	M5	12.9	3.5	12.5	16.9	8	12	10
R412005289	Ø 3	M6	11.9	4.5	9.5	11.2	8	7	6
R412005628	Ø 4	M6	11.6	4.5	12.5	15.6	8	12	10
R412005627	Ø 6	M6	12.9	4.5	11.5	16.9	10	10	8
R412005377	Ø 4	M7	13.7	5.5	11.5	15.6	8	10	8
R412005378	Ø 6	M7	15	5.5	12.5	16.9	8	12	10

Material- nummer	Anschluss D	Anschluss G	A	B	C	E	SW	X	Y
R412005379	Ø 4	G 1/8	12.6	5	11.5	15.6	12	10	8
R412005380	Ø 6	G 1/8	17	5	12.5	16.9	10	12	10