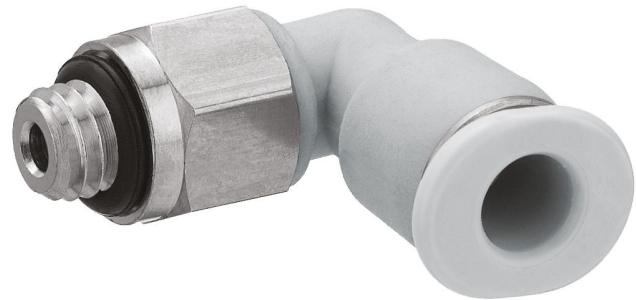


Serie QR1-S-MVT Mini

R412005284

Allgemeine Serieninformationen
AVENTICS Serie QR1 Anschlüsse

- Die einfach und sicher montierbaren Steckverschraubungen AVENTICS Serie QR1 gibt es in großer Vielfalt: für Schlauchdurchmesser von 3 bis 16 mm, in Kunststoff-, Metall- und Edelstahlausführung. Die Serie QR1 bietet ein zylindrisches Gewinde, das wiederholtes Anschließen und Lösen ohne Probleme (Quick Release) ermöglicht, und ein unverlierbarer O-Ring garantiert optimale Abdichtung. Damit kann unser QR-Programm für jede Anwendung und Branche das Passende bieten.



Technische Daten

| | |
|--------------------------|---------------------|
| Branche | Industrie |
| Verschraubungstyp | Winkelverschraubung |
| Typ Druckluftanschluss | Außengewinde |
| Anschluss G | M3 |
| Typ Druckluftanschluss 2 | Steckanschluss |
| Anschluss D | Ø 3 |
| Typ | QR1-S-MVT |
| Betriebsdruck min. | -0.95 bar |
| Betriebsdruck max. | 10 bar |
| Umgebungstemperatur min. | 0 °C |
| Umgebungstemperatur max. | 60 °C |
| Liefereinheit | 25 Stück |
| Gewicht | 0.0016 kg |

Werkstoff

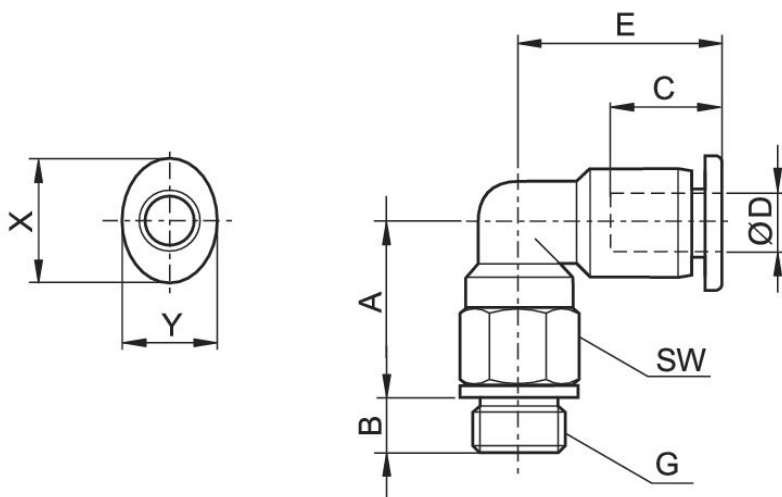
| | |
|----------------------|--------------------------------|
| Oberfläche | vernickelt |
| Werkstoff Gehäuse | Polybutylenterephthalat |
| Werkstoff Dichtungen | Acrylnitril-Butadien-Kautschuk |

| | |
|------------------------------|---------------------------|
| Werkstoff Zahnscheibe | Nichtrostender Stahl |
| Werkstoff Lösering | Polyoxymethylen |
| Werkstoff Lösering-Aufnahme | Zink-Druckguss Messing |
| Oberfläche Lösering-Aufnahme | vernickelt |
| Werkstoff Gewinde | Messing |
| Oberfläche Gewinde | vernickelt |
| Materialnummer | R412005284 |

Technische Informationen

Die Serien QR1 (Kunststoff) und QR2 (Metall) sind nicht kombinierbar
Gewindeabdichtung durch gekammerten O-Ring

Abmessungen



| Materialnummer | Anschluss D | Anschluss G | A | B | C | E | SW | X | Y |
|----------------|-------------|-------------|------|-----|------|------|----|----|----|
| R412005284 | Ø 3 | M3 | 10.4 | 3 | 9.5 | 11.2 | 6 | 7 | 6 |
| R412005285 | Ø 4 | M3 | 12 | 3 | 11.5 | 15.6 | 8 | 10 | 8 |
| R412005286 | Ø 3 | M5 | 11.3 | 3.5 | 9.5 | 11.2 | 8 | 7 | 6 |
| R412005287 | Ø 4 | M5 | 11.6 | 3.5 | 11.5 | 15.6 | 8 | 10 | 8 |
| R412005288 | Ø 6 | M5 | 12.9 | 3.5 | 12.5 | 16.9 | 8 | 12 | 10 |
| R412005289 | Ø 3 | M6 | 11.9 | 4.5 | 9.5 | 11.2 | 8 | 7 | 6 |
| R412005628 | Ø 4 | M6 | 11.6 | 4.5 | 12.5 | 15.6 | 8 | 12 | 10 |
| R412005627 | Ø 6 | M6 | 12.9 | 4.5 | 11.5 | 16.9 | 10 | 10 | 8 |
| R412005377 | Ø 4 | M7 | 13.7 | 5.5 | 11.5 | 15.6 | 8 | 10 | 8 |
| R412005378 | Ø 6 | M7 | 15 | 5.5 | 12.5 | 16.9 | 8 | 12 | 10 |

| Material- nummer | Anschluss D | Anschluss G | A | B | C | E | SW | X | Y |
|---------------------|-------------|-------------|------|---|------|------|----|----|----|
| R412005379 | Ø 4 | G 1/8 | 12.6 | 5 | 11.5 | 15.6 | 12 | 10 | 8 |
| R412005380 | Ø 6 | G 1/8 | 17 | 5 | 12.5 | 16.9 | 10 | 12 | 10 |