

Serie QR1-S-MIN Mini

R412005274

Allgemeine Serieninformationen AVENTICS Serie QR1 Anschlüsse

- Die einfach und sicher montierbaren Steckverschraubungen AVENTICS Serie QR1 gibt es in großer Vielfalt: für Schlauchdurchmesser von 3 bis 16 mm, in Kunststoff-, Metall- und Edelstahlausführung. Die Serie QR1 bietet ein zylindrisches Gewinde, das wiederholtes Anschließen und Lösen ohne Probleme (Quick Release) ermöglicht, und ein unverlierbarer O-Ring garantiert optimale Abdichtung. Damit kann unser QR-Programm für jede Anwendung und Branche das Passende bieten.



Technische Daten

Branche	Industrie
Verschraubungstyp	Gerade Verschraubung mit Innensechskant
Typ Druckluftanschluss	Außengewinde
Anschluss G	G 1/8
Typ Druckluftanschluss 2	Steckanschluss
Anschluss D	Ø 4
Typ	QR1-S-MIN
Betriebsdruck min.	-0.95 bar
Betriebsdruck max.	10 bar
Umgebungstemperatur min.	0 °C
Umgebungstemperatur max.	60 °C
Liefereinheit	25 Stück
Gewicht	0.0055 kg

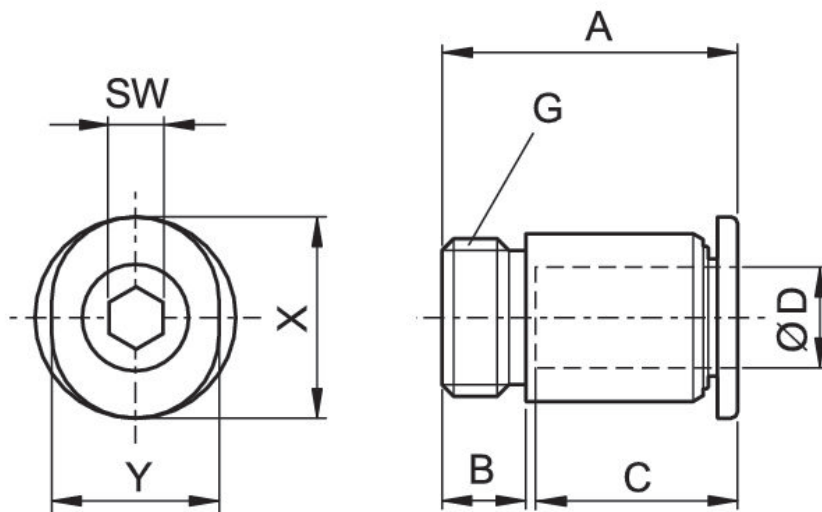
Werkstoff

Oberfläche	vernickelt
Werkstoff Gehäuse	Messing
Oberfläche Gehäuse	vernickelt

Werkstoff Dichtungen	Acrylnitril-Butadien-Kautschuk
Werkstoff Zahnscheibe	Nichtrostender Stahl
Werkstoff Lösering	Polyoxymethylen
Werkstoff Lösering-Aufnahme	Zink-Druckguss Messing
Oberfläche Lösering-Aufnahme	vernickelt
Werkstoff Gewinde	Messing
Oberfläche Gewinde	vernickelt
Materialnummer	R412005274

Technische Informationen

Die Serien QR1 (Kunststoff) und QR2 (Metall) sind nicht kombinierbar
Gewindeabdichtung durch gekammerten O-Ring



Materialnummer	Anschluss D	Anschluss G	A	B	C	SW	X	Y
R412005264	Ø 3	M3	15.9	3	9.5	1.5	7	6
R412005265	Ø 4	M3	18	3	11.5	1.5	10	8
R412005266	Ø 3	M5	18	4	9.5	2	7	6
R412005267	Ø 4	M5	16.3	4	11.5	2.5	10	8
R412005268	Ø 6	M5	17.8	4	12.5	2.5	12	10
R412005269	Ø 3	M6	20.2	5	9.5	3	7	6
R412005270	Ø 4	M6	20.2	5	11.5	3	10	8
R412005271	Ø 6	M6	18.8	5	12.5	3	12	10
R412005272	Ø 4	M7	21.4	5	11.5	3	10	8
R412005273	Ø 6	M7	20.1	5	12.5	3	12	10
R412005274	Ø 4	G 1/8	17	5	11.5	3	10	8

Material- nummer	Anschluss D	Anschluss G	A	B	C	SW	X	Y
R412005275	Ø 6	G 1/8	20.6	5	12.5	4	12	10