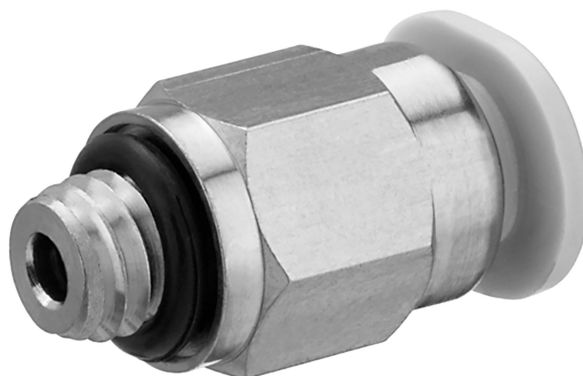


Serie QR1-S-MAN Mini

R412005125

Allgemeine Serieninformationen AVENTICS Serie QR1 Anschlüsse

- Die einfach und sicher montierbaren Steckverschraubungen AVENTICS Serie QR1 gibt es in großer Vielfalt: für Schlauchdurchmesser von 3 bis 16 mm, in Kunststoff-, Metall- und Edelstahlausführung. Die Serie QR1 bietet ein zylindrisches Gewinde, das wiederholtes Anschließen und Lösen ohne Probleme (Quick Release) ermöglicht, und ein unverlierbarer O-Ring garantiert optimale Abdichtung. Damit kann unser QR-Programm für jede Anwendung und Branche das Passende bieten.



Technische Daten

| | |
|--------------------------|---|
| Branche | Industrie |
| Verschraubungstyp | Gerade Verschraubung mit Außensechskant |
| Typ Druckluftanschluss | Außengewinde |
| Anschluss G | G 1/8 |
| Typ Druckluftanschluss 2 | Steckanschluss |
| Anschluss D | Ø 6 |
| Typ | QR1-S-MAN |
| Betriebsdruck min. | -0.95 bar |
| Betriebsdruck max. | 10 bar |
| Umgebungstemperatur min. | 0 °C |
| Umgebungstemperatur max. | 60 °C |
| Liefereinheit | 25 Stück |
| Gewicht | 0.0053 kg |

Werkstoff

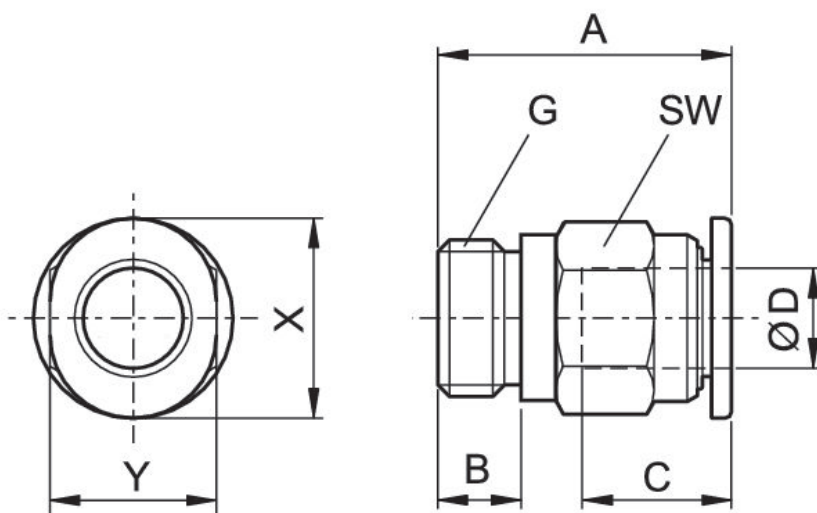
| | |
|--------------------|------------|
| Oberfläche | vernickelt |
| Werkstoff Gehäuse | Messing |
| Oberfläche Gehäuse | vernickelt |

| | |
|------------------------------|--------------------------------|
| Werkstoff Dichtungen | Acrylnitril-Butadien-Kautschuk |
| Werkstoff Zahnscheibe | Nichtrostender Stahl |
| Werkstoff Lösering | Polyoxymethylen |
| Werkstoff Lösering-Aufnahme | Zink-Druckguss Messing |
| Oberfläche Lösering-Aufnahme | vernickelt |
| Werkstoff Gewinde | Messing |
| Oberfläche Gewinde | vernickelt |
| Materialnummer | R412005125 |

Technische Informationen

Die Serien QR1 (Kunststoff) und QR2 (Metall) sind nicht kombinierbar
Gewindeabdichtung durch gekammerten O-Ring

Abmessungen



| Materialnummer | Anschluss D | Anschluss G | A | B | C | SW | X | Y |
|----------------|-------------|-------------|------|------|------|----|----|----|
| R412005116 | Ø 3 | M3 | 13.6 | 3 | 9.5 | 6 | 7 | 6 |
| R412005117 | Ø 4 | M3 | 17.2 | 3 | 11.5 | 8 | 10 | 8 |
| R412005118 | Ø 3 | M5 | 16.2 | 4 | 9.5 | 8 | 7 | 6 |
| R412005119 | Ø 4 | M5 | 16.2 | 4 | 11.5 | 8 | 10 | 8 |
| R412005120 | Ø 6 | M5 | 17.3 | 4 M3 | 12.5 | 10 | 12 | 10 |
| R412005121 | Ø 3 | M6 | 17 | 5 | 9.5 | 8 | 7 | 6 |
| R412005122 | Ø 4 | M6 | 17.4 | 5 | 11.5 | 8 | 10 | 8 |

| Material- nummer | Anschluss D | Anschluss G | A | B | C | SW | X | Y |
|---------------------|-------------|-------------|------|---|------|----|----|----|
| R412005123 | Ø 6 | M6 | 18.3 | 5 | 12.5 | 10 | 12 | 10 |
| R412005124 | Ø 4 | G 1/8 | 12.7 | 5 | 11.5 | 10 | 10 | 8 |
| R412005125 | Ø 6 | G 1/8 | 14.9 | 5 | 12.5 | 10 | 12 | 10 |