

Serie QR1-S-RLL Standard

R412005041

Allgemeine Serieninformationen AVENTICS Serie QR1 Anschlüsse

- Die einfach und sicher montierbaren Steckverschraubungen AVENTICS Serie QR1 gibt es in großer Vielfalt: für Schlauchdurchmesser von 3 bis 16 mm, in Kunststoff-, Metall- und Edelstahlausführung. Die Serie QR1 bietet ein zylindrisches Gewinde, das wiederholtes Anschließen und Lösen ohne Probleme (Quick Release) ermöglicht, und ein unverlierbarer O-Ring garantiert optimale Abdichtung. Damit kann unser QR-Programm für jede Anwendung und Branche das Passende bieten.



Technische Daten

Branche

Verschraubungstyp

Typ Druckluftanschluss

Anschluss G

Typ Druckluftanschluss 2

Anschluss D

Hinweis

Typ

Betriebsdruck min.

Betriebsdruck max.

Umgebungstemperatur min.

Umgebungstemperatur max.

Liefereinheit

Gewicht

Industrie

Winkelsteckanschluss

Steckhülse lang

Ø 8

Steckanschluss

Ø 8

Aufgrund von Produktoptimierung kann der ausgelieferte Artikel aktuell von den dargestellten Abmessungen abweichen.

QR1-S-RLL

-0.95 bar

10 bar

0 °C

60 °C

10 Stück

0.0085 kg

Werkstoff

Oberfläche

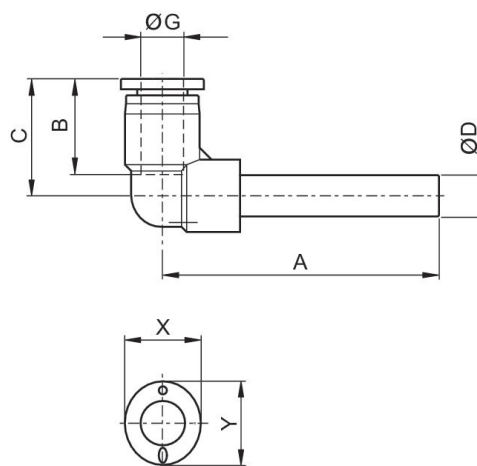
vernickelt

Werkstoff Gehäuse	Polybutylenterephthalat
Werkstoff Dichtungen	Acrylnitril-Butadien-Kautschuk
Werkstoff Zahnscheibe	Nichtrostender Stahl
Werkstoff Lösering	Polyoxymethylen
Werkstoff Lösering-Aufnahme	Zink-Druckguss Messing
Oberfläche Lösering-Aufnahme	vernickelt
Materialnummer	R412005041

Technische Informationen

Die Serien QR1 (Kunststoff) und QR2 (Metall) sind nicht kombinierbar

Abmessungen



Materialnummer	Anschluss D	Anschluss G	A	B	C	X	Y
R412005039	Ø 8	Ø 8	43.6	16	18.7	12	10
R412005040	Ø 8	Ø 8	47.5	17	21.1	14	12
R412005041	Ø 8	Ø 8	54.5	18.5	22.8	16	14
R412005042	Ø 8	Ø 8	62	21	26.1	19	17
R412005043	Ø 8	Ø 8	69.9	22.5	29.3	23	21
R412005044	Ø 8	Ø 8	76.8	24.6	32.1	25	23