

R412004987

Manometer der Serie PG1

Mit der AVENTICS Serie PG1 können Sie eine klare und zuverlässige Anzeige der Druckluft für jeden Ihrer pneumatischen Schaltkreise darstellen. Neben den Parametern zur Regelung der Luftqualität bildet die ausreichende Versorgung mit Druck die Basis für den Betrieb eines zuverlässigen Systems innerhalb der Maschinenautomatisierung. Emerson bietet mechanische Manometer, die in Maschinen für unterschiedliche Anwendungen und Druckluftaufbereitungssysteme integriert werden können. Die Spezifikationen der jeweiligen Ausführungen in der universellen Serie PG1 bieten eine Auswahl an Optionen, wie z. B. Aussehen, Werkstoff oder die erforderliche Befestigungsart.



Technische Daten

Branche	Industrie
Bauart Manometer	Rohrfedermanometer Anschluss hinten
Normierung	EN 837-1
Güteklasse	1,6
Druckluftanschluss	G 1/4
Nenndurchmesser	50 mm
Skalenwert	0.5
Einsatzbereich min.	0 bar
Einsatzbereich max.	12 bar
Anzeigenbereich min.	0 bar
Anzeigenbereich max.	16 bar
Betriebsdruck min.	0 bar
Betriebsdruck max.	16 bar
Umgebungstemperatur min.	-40 °C
Umgebungstemperatur max.	60 °C
Medium	Druckluft
Farbe Hintergrund	Schwarz
Einheit Hauptskala (aussen)	bar
Farbe Hauptskala (außen)	Grün

Manometer, Serie PG1-SNL

2024-05-22

R412004987

Einheit Nebenskala (innen)	psi
Farbe Nebenskala (innen)	Weiß
Farbe Zeiger	Weiß
Gewicht	0.09 kg

Werkstoff

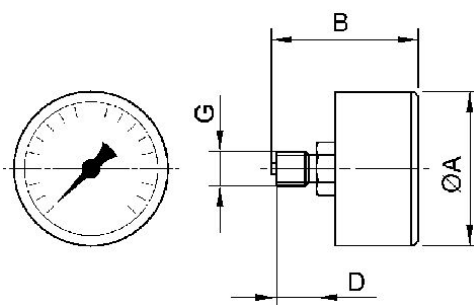
Werkstoff Gehäuse	Acrylnitril-Butadien-Styrol
Werkstoff Sichtscheibe	Mineralglas
Werkstoff Gewinde	Messing
	R412004987

Technische Informationen

Geeignet für den Einsatz in den Ex-Zonen 1, 2, 21, 22.

Axiale Dichtung separat bestellen

Abmessungen



Abmessungen in mm

Material-nummer	G	Nenndurchmesser	Ø A	B	D
R412004987	G 1/4	50 mm	49	48.3	13