

Drosselrückschlagventil, Edelstahl, Serie CC02-SL

R412004980

Allgemeine Serieninformationen
AVENTICS Serie CC02 Drossel-
Rückschlagventile

- Die AVENTICS Drossel-Rückschlagventile der Serie CC sind für Nenndurchflüsse von 70 bis 1 950 l/Min ausgelegt. Die verfügbaren Varianten haben ein Steck-Fitting oder ein Innengewinde.



Technische Daten

Branche	Industrie
Anschluss 2	G 1/8
Drosselbohrung Ø	3 mm
Drosselrichtung	2 > 1
Nenndurchfluss Qn 2 zu 1	350 l/min
Typ Druckluftanschluss 2	Außengewinde
Drossel	Abluftdrosselung
Medium	Druckluft
Betriebsdruck min.	0.5 bar
Betriebsdruck max.	10 bar
Umgebungstemperatur min.	-20 °C

Umgebungstemperatur max.	150 °C
Mediumtemperatur min.	-20 °C
Mediumtemperatur max.	200 °C
Gewicht	0.018 kg

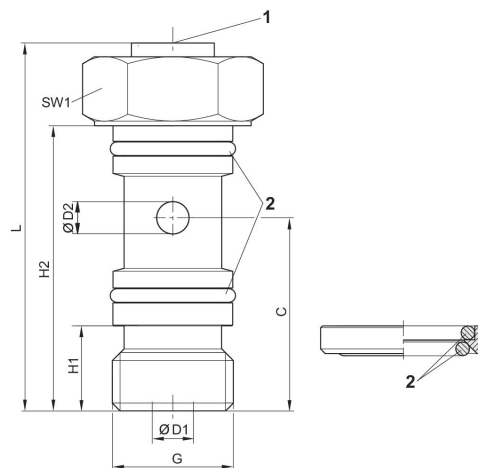
Werkstoff

Werkstoff Gehäuse	Nichtrostender Stahl
Werkstoff Drosselschraube	Nichtrostender Stahl
Werkstoff Dichtungen	Fluor-Kautschuk
Materialnummer	R412004980

Technische Informationen

Nur in Kombination mit Ringstutzen einsetzbar. (siehe Zubehör)

Abmessungen



1) Schlitz in Drosselschraube 1 mm

2) Dichtring

Materialnummer	G	Ø D1	Ø D2	H1	H2	L 1)	C	SW1
R412004980	G 1/8	3	3	7.8	25	32	17.5	14
R412004981	G 1/4	4.5	3.5	9.25	31	40	21	17

1) Max.