

## Racores AVENTICS serie QR2

Los racores rápidos AVENTICS serie QR2 con montaje fácil y seguro están disponibles en muchas versiones: en metal para los diámetros de los tubos de 3 a 16 mm. La serie QR2 ofrece una rosca cilíndrica que permite una conexión repetida y escape sin problemas (escape rápido) y la junta tórica interna garantizan un sellado óptimo. Nuestro programa QR ofrece la solución correcta para cada aplicación e industria.



## Datos técnicos

Sector	Industria
Tipo de racor	Racor anular, simple
Orificio G	G 1/4
Tipo de conexión de aire comprimido 2	Racor instantáneo
Orificio D	Ø 8
Tipo	QR2-C-RV1
apto para alimentos	apto para alimentos
Presión de funcionamiento mín.	-0.95 bar
Presión de funcionamiento máx.	16 bar
Temperatura ambiente mín.	-20 °C
Temperatura ambiente máx.	150 °C
Unidad de suministro	2 Unidades
Peso	0.02 kg

## Material

Material carcasa	Acero inoxidable
Material juntas	Caucho fluorado
Material arandela dentada	Acero inoxidable
Material anillo de aflojamiento	Acero inoxidable

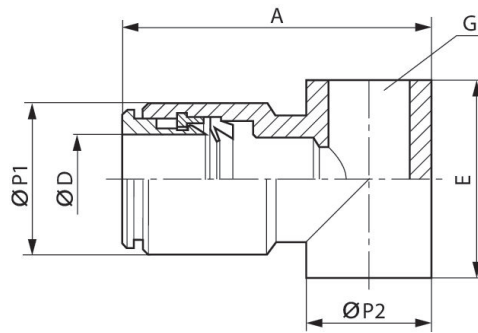
N° de material

R412004977

## Información técnica

Las series QR1 (plástico) y QR2 (metal) no se pueden combinar

## Dimensiones



N° de material	Orificio D	Orificio G	A	E	Ø P1	Ø P2
R412004973	Ø 4	G 1/8	27	15	9	14
R412004974	Ø 6	G 1/8	29	15	12	14
R412004975	Ø 8	G 1/8	29.5	15	14	14
R412004976	Ø 6	G 1/4	32.5	17	12	18
R412004977	Ø 8	G 1/4	33	17	14	18