

AVENTICS série QR2 Conexões

Os conectores de encaixe AVENTICS série QR2 com montagem segura e fácil estão disponíveis em várias versões: em metal para diâmetros de tubulação de 3 a 16 mm. A série QR2 oferece uma rosca cilíndrica que permite liberação e conexão repetidas sem problemas (liberação rápida) e a junta tórica integrada garante vedação ideal. Nosso programa QR oferece a solução certa para todas as aplicações e setores.



Dados técnicos

| | |
|---------------------------------|---------------------------------|
| Setor | Indústria |
| Tipo de rosca | Bocal anular, simples |
| Conexão G | G 1/4 |
| Tipo conexão de ar comprimido 2 | Conexão de encaixe |
| Conexão D | Ø 8 |
| Tipo | QR2-C-RV1 |
| adequado a produtos alimentares | adequado a produtos alimentares |
| Pressão de operação mín. | -0.95 bar |
| Pressão de operação máx | 16 bar |
| Temperatura ambiente mín. | -20 °C |
| Temperatura ambiente máx. | 150 °C |
| Unidade de fornecimento | 2 Peça |
| Peso | 0.02 kg |

Material

| | |
|-------------------------------|-------------------|
| Material de caixa | Aço inoxidável |
| Material de vedações | Borracha fluorada |
| Material arruela dentada | Aço inoxidável |
| Material anel de afrouxamento | Aço inoxidável |

Série QR2-C-RV1 aço nobre

2024-04-10

R412004977

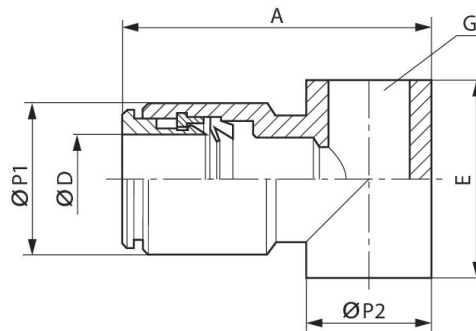
N° de material

R412004977

Informações técnicas

As séries QR1 (plástico) e QR2 (metal) não são combináveis.

Dimensões



| N° de material | Conexão D | Conexão G | A | E | Ø P1 | Ø P2 |
|----------------|-----------|-----------|------|----|------|------|
| R412004973 | Ø 4 | G 1/8 | 27 | 15 | 9 | 14 |
| R412004974 | Ø 6 | G 1/8 | 29 | 15 | 12 | 14 |
| R412004975 | Ø 8 | G 1/8 | 29.5 | 15 | 14 | 14 |
| R412004976 | Ø 6 | G 1/4 | 32.5 | 17 | 12 | 18 |
| R412004977 | Ø 8 | G 1/4 | 33 | 17 | 14 | 18 |