

## AVENTICS Serie QR2 Anschlüsse

Die einfach und sicher montierbaren Steckverschraubungen AVENTICS Serie QR2 gibt es in großer Vielfalt: in Metallausführung für Schlauchdurchmesser von 3 bis 16 mm. Die Serie QR2 bietet ein zylindrisches Gewinde, das wiederholtes Anschließen und Lösen ohne Probleme (Quick Release) ermöglicht, und ein unverlierbarer O-Ring garantiert optimale Abdichtung. Damit kann unser QR-Programm für jede Anwendung und Branche das Passende bieten.



## Technische Daten

Branche	Industrie
Verschraubungstyp	Ringstutzen, 1-fach
Anschluss G	G 1/4
Typ Druckluftanschluss 2	Steckanschluss
Anschluss D	Ø 8
Typ	QR2-C-RV1
lebensmitteltauglich	lebensmitteltauglich
Betriebsdruck min.	-0.95 bar
Betriebsdruck max.	16 bar
Umgebungstemperatur min.	-20 °C
Umgebungstemperatur max.	150 °C
Liefereinheit	2 Stück
Gewicht	0.02 kg

## Werkstoff

Werkstoff Gehäuse	Nichtrostender Stahl
Werkstoff Dichtungen	Fluor-Kautschuk
Werkstoff Zahnscheibe	Nichtrostender Stahl
Werkstoff Lösering	Nichtrostender Stahl

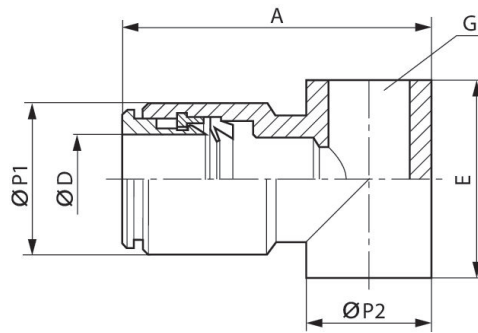
Materialnummer

R412004977

## Technische Informationen

Die Serien QR1 (Kunststoff) und QR2 (Metall) sind nicht kombinierbar

### Abmessungen



Materialnummer	Anschluss D	Anschluss G	A	E	Ø P1	Ø P2
R412004973	Ø 4	G 1/8	27	15	9	14
R412004974	Ø 6	G 1/8	29	15	12	14
R412004975	Ø 8	G 1/8	29.5	15	14	14
R412004976	Ø 6	G 1/4	32.5	17	12	18
R412004977	Ø 8	G 1/4	33	17	14	18