

AVENTICS série QR2 Conexões

Os conectores de encaixe AVENTICS série QR2 com montagem segura e fácil estão disponíveis em várias versões: em metal para diâmetros de tubulação de 3 a 16 mm. A série QR2 oferece uma rosca cilíndrica que permite liberação e conexão repetidas sem problemas (liberação rápida) e a junta tórica integrada garante vedação ideal. Nosso programa QR oferece a solução certa para todas as aplicações e setores.



Dados técnicos

Setor	Indústria
Tipo de rosca	Bocal anular, simples
Conexão G	G 1/8
Tipo conexão de ar comprimido 2	Conexão de encaixe
Conexão D	Ø 8
Tipo	QR2-C-RV1
adequado a produtos alimentares	adequado a produtos alimentares
Pressão de operação mín.	-0.95 bar
Pressão de operação máx.	16 bar
Temperatura ambiente mín.	-20 °C
Temperatura ambiente máx.	150 °C
Unidade de fornecimento	2 Peça
Peso	0.017 kg

Material

Material de caixa	Aço inoxidável
Material de vedações	Borracha fluorada
Material arruela dentada	Aço inoxidável
Material anel de afrouxamento	Aço inoxidável

Série QR2-C-RV1 aço nobre

2024-04-10

R412004975

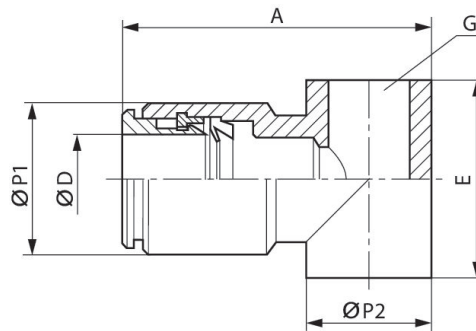
N° de material

R412004975

Informações técnicas

As séries QR1 (plástico) e QR2 (metal) não são combináveis.

Dimensões



N° de material	Conexão D	Conexão G	A	E	Ø P1	Ø P2
R412004973	Ø 4	G 1/8	27	15	9	14
R412004974	Ø 6	G 1/8	29	15	12	14
R412004975	Ø 8	G 1/8	29.5	15	14	14
R412004976	Ø 6	G 1/4	32.5	17	12	18
R412004977	Ø 8	G 1/4	33	17	14	18