

## Raccords AVENTICS série QR2

Les raccords instantanés AVENTICS série QR2 à montage facile et sûr sont disponibles dans de nombreuses versions : en métal pour les tuyaux de 3 à 16 mm de diamètre. La série QR2 comporte un filetage cylindrique qui permet de répéter sans problème (libération rapide) le raccordement et le débranchement, ainsi qu'un joint torique avec protection contre la perte assurant une étanchéité optimale. Notre programme QR présente la solution adaptée à chaque application et à chaque secteur d'activité.



## Données techniques

Secteur	Industrie
Type de vissage	Banjo simple
Orifice G	G 1/8
Type de raccordement d'air comprimé 2	Raccord instantané
Orifice D	Ø 8
Type	QR2-C-RV1
compatible avec l'industrie alimentaire	compatible avec l'industrie alimentaire
Pression de service min.	-0.95 bar
Pression de service maxi	16 bar
Température ambiante min.	-20 °C
Température ambiante max.	150 °C
Unité de livraison	2 Pcs.
Poids	0.017 kg

## Matériau

Matériau boîtiers	Acier inoxydable
Matériau joints	Caoutchouc au fluor
Matériau rondelle à dents	Acier inoxydable
Matériau bague de desserrage	Acier inoxydable

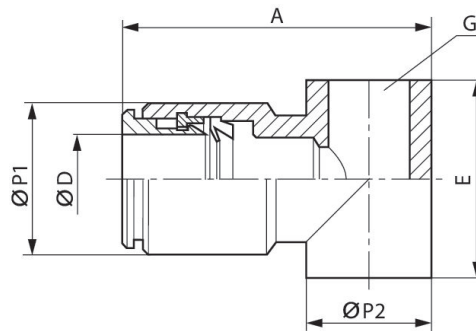
Référence

R412004975

## Informations techniques

Les séries QR1 (plastique) et QR2 (métal) ne sont pas compatibles

## Dimensions



Référence	Orifice D	Orifice G	A	E	Ø P1	Ø P2
R412004973	Ø 4	G 1/8	27	15	9	14
R412004974	Ø 6	G 1/8	29	15	12	14
R412004975	Ø 8	G 1/8	29.5	15	14	14
R412004976	Ø 6	G 1/4	32.5	17	12	18
R412004977	Ø 8	G 1/4	33	17	14	18