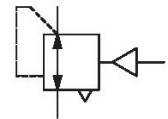


R412004951

Serie NL2

Die Wartungseinheiten der AVENTICS Serie NL sind für alle Bereiche geeignet: als Einzelkomponenten oder als montierte Wartungseinheiten, für zentrale oder dezentrale Druckluftaufbereitung, in kompakten oder leistungsstarken Ausführungen sowie für den Einsatz bei hohen oder niedrigen Temperaturen. Diese Produktlinie bietet eine komplette, konfigurierbare Technik der Druckluftaufbereitung. Dazu gehört die Option, alle Komponenten der Serie miteinander kombinieren zu können, um die gewünschte Funktion zu erzielen. Dies ermöglicht die präzise Einstellung der Komponenten auf die Anforderungen der Applikation.



Technische Daten

Branche	Industrie
Funktion	Standard-Druckregler
Bestandteile	Druckregelventil
Manometer	ohne Manometer
Einbaulage	Beliebig
Reglertyp	Membran-Druckregelventile
Anschluss	G 3/8
Nenndurchfluss Qn	2000 l/min
Druckregelbereich min.	0.5 bar
Druckregelbereich max.	10 bar
Betriebsdruck min.	0.5 bar
Betriebsdruck max.	16 bar
Umgebungstemperatur min.	-10 °C
Umgebungstemperatur max.	60 °C
Betätigung	pneumatisch
Reglerfunktion	mit Sekundärentlüftung
Reglertyp	verblockbar
Druckversorgung	einseitig
Verschlussart	nicht abschließbar

R412004951

Steuerdruck max.	10 bar
Medium	Druckluft neutrale Gase
Empfohlene Vorfilterung	5 μm
Gewicht	0.325 kg

Werkstoff

Werkstoff Gehäuse	Zink-Druckguss
Werkstoff Frontplatte	Acrylnitril-Butadien-Styrol
Werkstoff Dichtungen	Acrylnitril-Butadien-Kautschuk
Materialnummer	R412004951

Technische Informationen

Der Drucktaupunkt muss mindestens 15 °C unter der Umgebungs- und Mediumstemperatur liegen und darf max. 3 °C betragen.

Nenndurchfluss Q_n bei Sekundärdruck $p_2 = 6$ bar und $\Delta p = 1$ bar

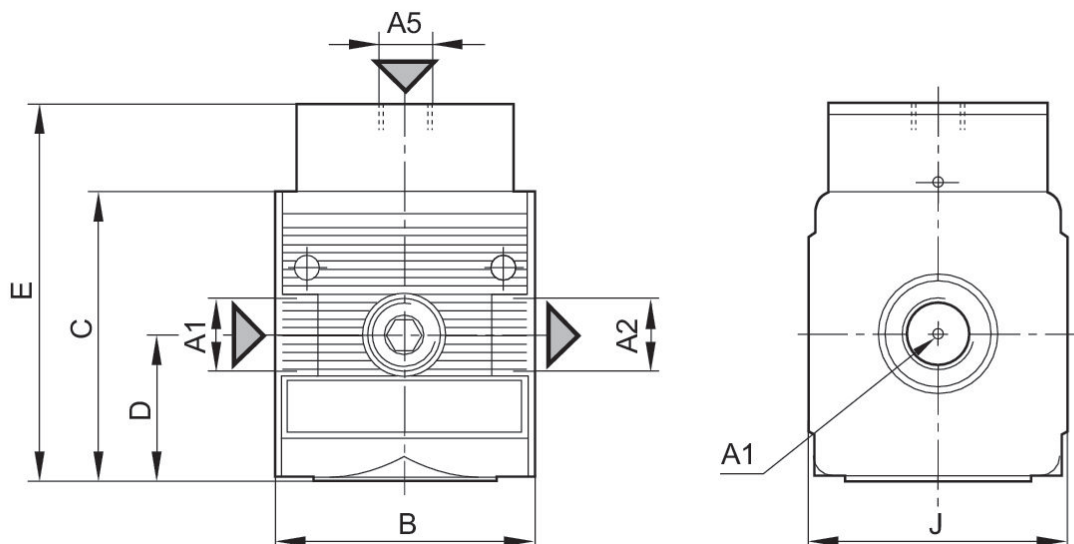
Manometer separat bestellen

Sekundärentlüftung (> 0,3 bar über eingestelltem Druck)

Mit Rückentlüftung (>3 bar)

Manometer separat bestellen

Abmessungen

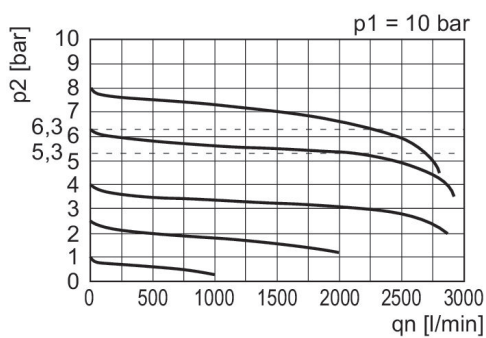


A1 = Eingang A2 = Ausgang
A5 = Steuerdruckanschluss

Abmessungen in mm

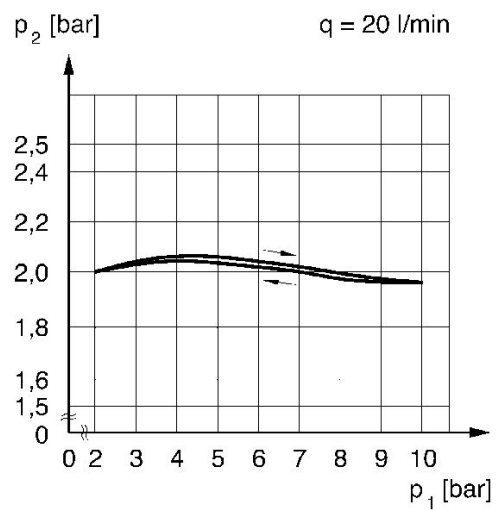
Materialnummer	A1	A2	A5	B	C	D	E	J
R412004950	G 1/4	G 1/4	G 1/8	48	52.8	26.8	68.8	47
R412004951	G 1/4	G 3/8	G 1/8	48	52.8	26.8	68.8	47

Durchflusscharakteristik (Regelbereich p2: 0,5 - 10 bar)



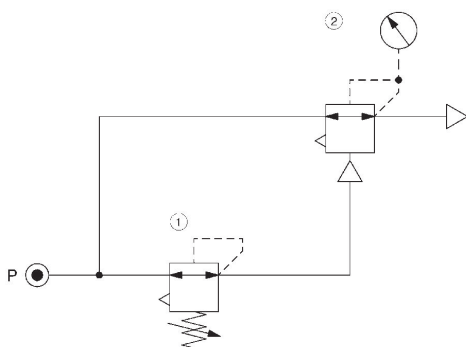
p1 = Betriebsdruck
p2 = Sekundärdruck
qn = Nenndurchfluss

Druckkennlinie



p1 = Betriebsdruck p2 = Sekundärdruck q = Durchfluss

Anwendungsbeispiel



1) Präzisions-Druckregelventil
2) Druckregelventil, pneumatisch betätigt