

AVENTICS QR2 シリーズ フィッティング

AVENTICS QR2 シリーズ プッシュインコネクタは、確実な取り付けが簡単にでき、さまざまなバージョンで利用できます。チューブ径 3~16 mm の金属製など QR2 シリーズは、問題なく繰り返し接続と解放ができる円筒形ねじ（クイックリリース）を提供し、非脱落型 O リングは最適なシーリングを保証します。当社の QR プログラムは、あらゆるアプリケーションと業界に適したソリューションを提供します。



技術データ

ブランド

フィッティングのタイプ

圧縮空気接続タイプ

ポート G

圧縮空気接続タイプ 2

ポート D

タイプ

作動圧力 (最小)

作動圧力の最大値

最少周囲温度

最高周囲温度

納品ユニット

重量

産業

角プラグインフィッティング

差込みスリーブ

Ø 6

プラグインフィッティング

Ø 6

QR2-S-RVA

-0.95 bar

16 bar

-20 °C

80 °C

10 個

0.012 kg

材質

材質 ハウジング

表面 ハウジング

材質 ガasket

材質 外歯座金 外歯座金

真鍮

ニッケルメッキ

アクリルニトリル・ブタディエンゴム

ステンレススチール

シリーズ QR2-S-RVA 標準

2024-04-10

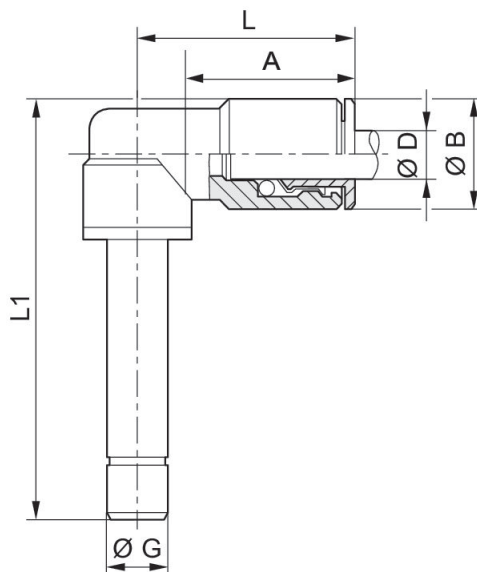
R412004852

材質 解除リング
表面 解除リング
マテリアル番号

真鍮
ニッケルメッキ
R412004852

技術情報

シリーズ QR1 (プラスチック) と QR2 (金属) を組み合わせることはできません
寸法



マテリアル番号	ポート D	ポート G	Ø D	Ø B	L	L1	A 挿入深度
R412004851	Ø 4	Ø 4	4	9	18	24.5	15
R412004852	Ø 6	Ø 6	6	11	20	32	16
1823391942	Ø 8	Ø 8	8	13	23	37.5	17.5
1823391943	Ø 10	Ø 10	10	15	25	43.1	19
1823391944	Ø 12	Ø 12	12	17	27	49.5	20
R412010739	Ø 14	Ø 14	14	20	32	54	22.5