

Raccords AVENTICS série QR2

Les raccords instantanés AVENTICS série QR2 à montage facile et sûr sont disponibles dans de nombreuses versions : en métal pour les tuyaux de 3 à 16 mm de diamètre. La série QR2 comporte un filetage cylindrique qui permet de répéter sans problème (libération rapide) le raccordement et le débranchement, ainsi qu'un joint torique avec protection contre la perte assurant une étanchéité optimale. Notre programme QR présente la solution adaptée à chaque application et à chaque secteur d'activité.



Données techniques

Secteur	Industrie
Type de vissage	Raccord instantané angulaire
Type de raccordement d'air comprimé	Prise femelle
Orifice G	Ø 6
Type de raccordement d'air comprimé 2	Raccord instantané
Orifice D	Ø 6
Type	QR2-S-RVA
Pression de service min.	-0.95 bar
Pression de service maxi	16 bar
Température ambiante min.	-20 °C
Température ambiante max.	80 °C
Unité de livraison	10 Pcs.
Poids	0.012 kg

Matériau

Matériau boîtiers	Laiton
Surface Boîtier	nickelé
Matériau joints	Caoutchouc nitrile (NBR)
Matériau rondelle à dents	Acier inoxydable

Série QR2-S-RVA standard

2024-04-10

R412004852

Matériau bague de desserrage

Laiton

Surface bague de desserrage

nickelé

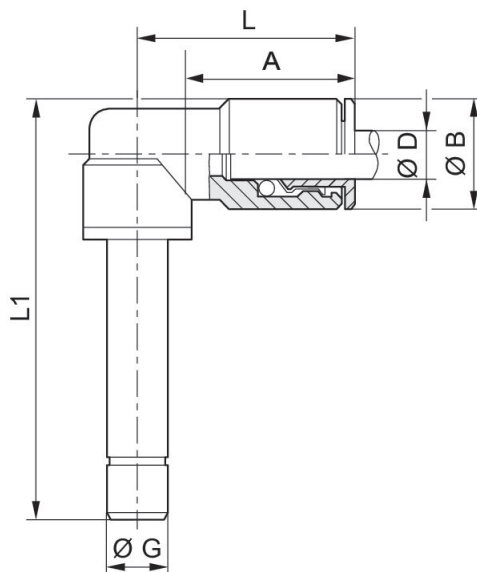
Référence

R412004852

Informations techniques

Les séries QR1 (plastique) et QR2 (métal) ne sont pas compatibles

Dimensions



Référence	Orifice D	Orifice G	Ø D	Ø B	L	L1	A Profondeur d'insertion
R412004851	Ø 4	Ø 4	4	9	18	24.5	15
R412004852	Ø 6	Ø 6	6	11	20	32	16
1823391942	Ø 8	Ø 8	8	13	23	37.5	17.5
1823391943	Ø 10	Ø 10	10	15	25	43.1	19
1823391944	Ø 12	Ø 12	12	17	27	49.5	20
R412010739	Ø 14	Ø 14	14	20	32	54	22.5