

## Raccords AVENTICS série QR2

Les raccords instantanés AVENTICS série QR2 à montage facile et sûr sont disponibles dans de nombreuses versions : en métal pour les tuyaux de 3 à 16 mm de diamètre. La série QR2 comporte un filetage cylindrique qui permet de répéter sans problème (libération rapide) le raccordement et le débranchement, ainsi qu'un joint torique avec protection contre la perte assurant une étanchéité optimale. Notre programme QR présente la solution adaptée à chaque application et à chaque secteur d'activité.



## Données techniques

|                                       |                              |
|---------------------------------------|------------------------------|
| Secteur                               | Industrie                    |
| Type de vissage                       | Raccord instantané angulaire |
| Type de raccordement d'air comprimé   | Prise femelle                |
| Orifice G                             | Ø 4                          |
| Type de raccordement d'air comprimé 2 | Raccord instantané           |
| Orifice D                             | Ø 4                          |
| Type                                  | QR2-S-RVA                    |
| Pression de service min.              | -0.95 bar                    |
| Pression de service maxi              | 16 bar                       |
| Température ambiante min.             | -20 °C                       |
| Température ambiante max.             | 80 °C                        |
| Unité de livraison                    | 10 Pcs.                      |
| Poids                                 | 0.007 kg                     |

## Matériau

|                           |                          |
|---------------------------|--------------------------|
| Matériau boîtiers         | Laiton                   |
| Surface Boîtier           | nickelé                  |
| Matériau joints           | Caoutchouc nitrile (NBR) |
| Matériau rondelle à dents | Acier inoxydable         |

# Série QR2-S-RVA standard

2024-04-10

R412004851

Matériau bague de desserrage

Laiton

Surface bague de desserrage

nickelé

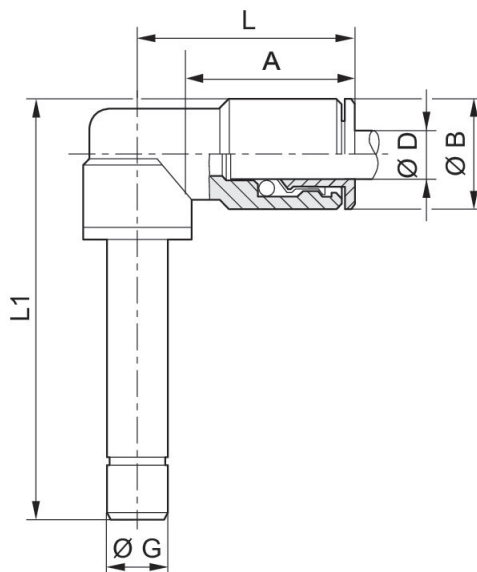
Référence

R412004851

## Informations techniques

Les séries QR1 (plastique) et QR2 (métal) ne sont pas compatibles

## Dimensions



| Référence  | Orifice D | Orifice G | Ø D | Ø B | L  | L1   | A Profondeur d'insertion |
|------------|-----------|-----------|-----|-----|----|------|--------------------------|
| R412004851 | Ø 4       | Ø 4       | 4   | 9   | 18 | 24.5 | 15                       |
| R412004852 | Ø 6       | Ø 6       | 6   | 11  | 20 | 32   | 16                       |
| 1823391942 | Ø 8       | Ø 8       | 8   | 13  | 23 | 37.5 | 17.5                     |
| 1823391943 | Ø 10      | Ø 10      | 10  | 15  | 25 | 43.1 | 19                       |
| 1823391944 | Ø 12      | Ø 12      | 12  | 17  | 27 | 49.5 | 20                       |
| R412010739 | Ø 14      | Ø 14      | 14  | 20  | 32 | 54   | 22.5                     |