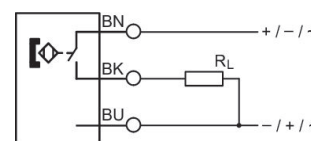


Sensor, Serie SN2

R412004820

Allgemeine Serieninformationen
AVENTICS Serie SN2 Magnetische
Näherungssensoren

- Die AVENTICS Sensoren der Serie SN2 sind mit einer Reihe von Zylindern kompatibel. Durch ihre universelle Funktionalität und Form sind die Sensoren der Serie SN2 in einer Vielzahl von Branchen und Anwendungen zu finden. Durch einen robusten Reed-Sensor sind sie für einen weiten Spannungsbereich von bis zu 240 V AC ausgelegt.



Technische Daten

Branche

Indirekte Montage für Serie

Variante

Kontaktart

Schaltleistung

Schutzart

Umgebungstemperatur min.

Umgebungstemperatur max.

Spannungsabfall U bei I_{max}

Industrie

TRB

PRA

ITS

MNI

CSL-RD

ICM

RPC

TRR

FLT

CVI

impulsverlängert

Reed

10 W / 10 VA

IP67

-20 °C

80 °C

I*Rs

Schutzwiderstand Rs für Reed	27 Ω
Schaltstrom DC, max.	0.13 A
Schaltstrom AC, max.	0.13 A
Schaltpunktgenauigkeit	±0,1 mT
Statusanzeige LED	Gelb
Elektrischer Anschluss 2, Typ	Stecker
Elektrischer Anschluss 2, Gewindegröße	M8
Elektrischer Anschluss 2, Anzahl Pole	3-polig
Betriebsspannung DC, min.	12 V DC
Betriebsspannung DC, max.	36 V DC
Betriebsspannung AC, min.	12 V AC
Betriebsspannung AC, max.	30 V AC
Kurzschlussfestigkeit	verpolungssicher
Stoßfestigkeit	100 g / 11 ms
Schwingungsfestigkeit	30 g (50 - 2000 Hz)

Werkstoff

Werkstoff Gehäuse	Epoxid-Harz
Materialnummer	R412004820

Technische Informationen

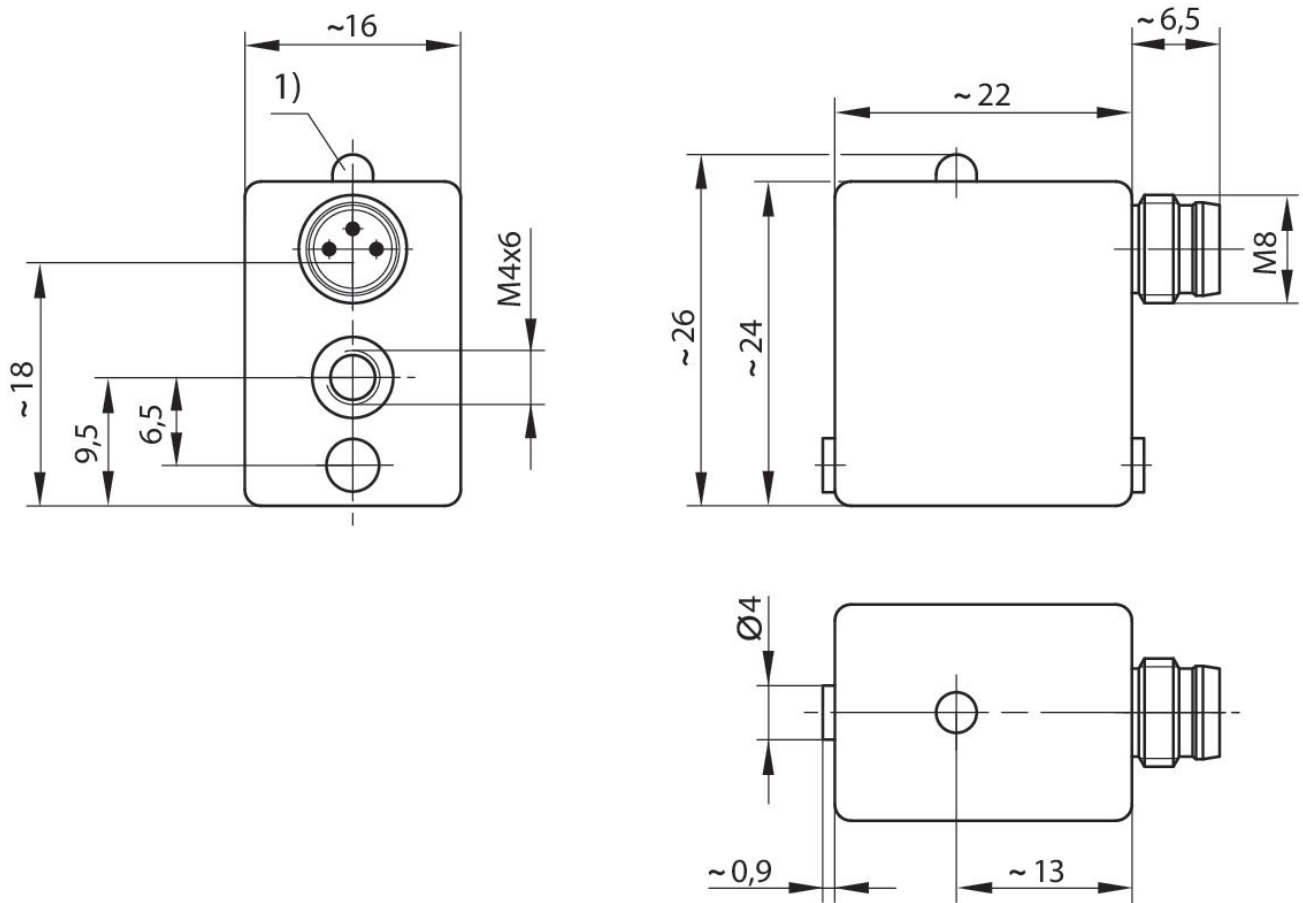
Beim Einsatz von Reed-Sensoren empfehlen wir die Verwendung einer Kurzschlusschutzeinrichtung (SCPD).

Der Drucktaupunkt muss mindestens 15 °C unter der Umgebungs- und Mediumtemperatur liegen und darf max. 3 °C betragen.

Der Ölgehalt der Druckluft muss über die gesamte Lebensdauer konstant bleiben.

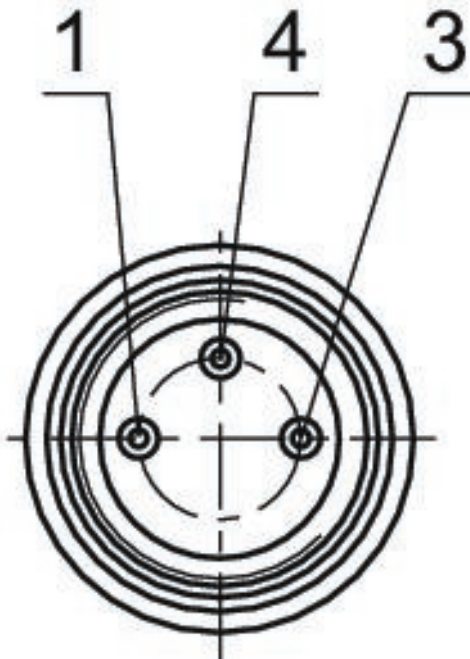
Verwenden Sie ausschließlich von AVENTICS zugelassene Öle. Weitere Informationen finden Sie im Dokument „Technische Informationen“ (erhältlich im <https://www.emerson.com/de-de/support>).

Abmessungen



1) LED
M8: Kombi-Stecker kann mit Ventilsteckern $\varnothing 6,5$ mm und M8 kombiniert werden.

Pin-Belegung M8x1 (3-polig)



Pin-Belegung

Pin	Belegung
1	(+)
3	(-)
4	(OUT)