

## Raccords AVENTICS série QR2

Les raccords instantanés AVENTICS série QR2 à montage facile et sûr sont disponibles dans de nombreuses versions : en métal pour les tuyaux de 3 à 16 mm de diamètre. La série QR2 comporte un filetage cylindrique qui permet de répéter sans problème (libération rapide) le raccordement et le débranchement, ainsi qu'un joint torique avec protection contre la perte assurant une étanchéité optimale. Notre programme QR présente la solution adaptée à chaque application et à chaque secteur d'activité.



## Données techniques

Secteur	Industrie
Type de vissage	Raccord droit
Type de raccordement d'air comprimé	Filetage
Orifice G	G 1/4
Type de raccordement d'air comprimé 2	Raccord instantané
Orifice D	Ø 12
Type	QR2-S-RPN
Pression de service min.	-0.95 bar
Pression de service maxi	16 bar
Température ambiante min.	-20 °C
Température ambiante max.	80 °C
Unité de livraison	10 Pcs.
Poids	0.022 kg

## Matériau

Matériau boîtiers	Laiton
Surface Boîtier	nickelé
Matériau joints	Caoutchouc nitrile (NBR)
Matériau rondelle à dents	Acier inoxydable

# Série QR2-S-RPN standard

2024-04-10

R412004708

Matériau bague de desserrage	Laiton
Surface bague de desserrage	nickelé
Matériau fileté	Laiton
Surface fileté	nickelé
Référence	R412004708

## Informations techniques

Les séries QR1 (plastique) et QR2 (métal) ne sont pas compatibles  
Etanchéité du filet assurée par des joints toriques imperdables

## Dimensions

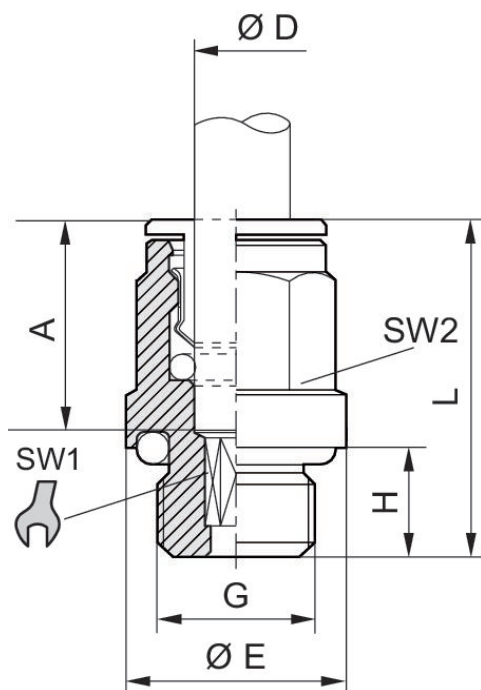
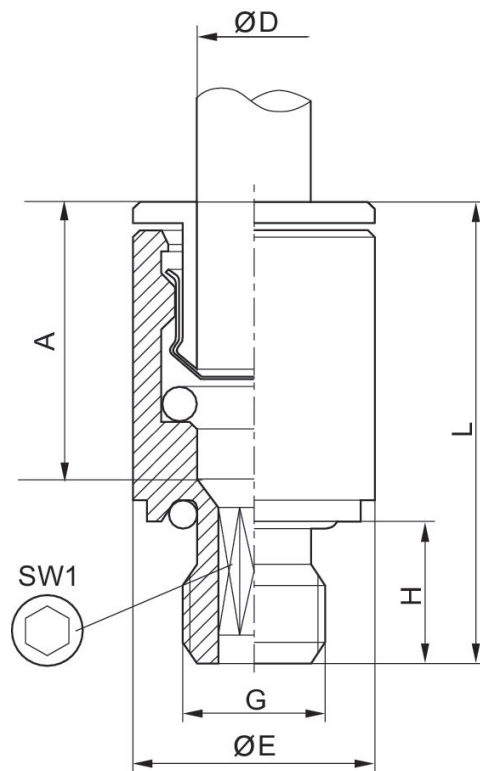


Fig. 2



Référence	Orifice D	Orifice G	Ø E	H	L	A Profondeur d'insertion	SW 1	SW 2	Fig.
1823373038	Ø 4	M5	9	4	20.5	15	2.5	–	Fig. 2
1823373039	Ø 5	M5	9.5	4	22	16	2.5	–	Fig. 2
1823373040	Ø 6	M5	10.5	4	22	16	2.5	–	Fig. 2
1823373100	Ø 4	M7	10.8	6	22	15	2.5	9	Fig. 2
1823373088	Ø 6	M7	10.5	6	24	16	3.5	–	Fig. 2
1823373041	Ø 4	G 1/8	13.5	6	20	15	2.5	9	Fig. 2
1823373042	Ø 5	G 1/8	13.5	6	22	16	4	10	Fig. 2
1823373043	Ø 6	G 1/8	13.5	6	24	16	4	11	Fig. 2
1823373044	Ø 8	G 1/8	13	6	26.5	18	5	13	Fig. 2
1823373045	Ø 4	G 1/4	17	8	21	15	2.5	9	Fig. 2
1823373046	Ø 5	G 1/4	17	8	22	16	4	10	Fig. 2
1823373047	Ø 6	G 1/4	17	6.5	22.5	16	4	11	Fig. 2
1823373048	Ø 8	G 1/4	17	8	25	18	6	13	Fig. 2
1823373049	Ø 10	G 1/4	16	8	29.5	19	7	16	Fig. 2
1823391809	Ø 12	G 1/4	16	6.5	30	20	7	18	Fig. 2
R412004708	Ø 12	G 1/4	17	8.3	31		7	–	Fig. 2
1823373050	Ø 8	G 3/8	20	9	25	18	6	13	Fig. 2
1823373051	Ø 10	G 3/8	21	9	29.5	19	8	16	Fig. 2
1823373052	Ø 12	G 3/8	21	9	31	20	10	18	Fig. 2
1823373053	Ø 14	G 3/8	21	9	34	22	10	21	Fig. 2
1823373054	Ø 12	G 1/2	24	11	31	20	10	18	Fig. 2
1823373055	Ø 14	G 1/2	24	11	34	22	12	21	Fig. 2

# Série QR2-S-RPN standard

2024-04-10

R412004708

---

Référence	Orifice D	Orifice G	Ø E	H	L	A Profondeur d'insertion	SW 1	SW 2	Fig.
R412007955	Ø16	G 1/2	24	11	37		12	24	Fig. 2