

AVENTICS Serie QR2 Anschlüsse

Die einfach und sicher montierbaren Steckverschraubungen AVENTICS Serie QR2 gibt es in großer Vielfalt: in Metallausführung für Schlauchdurchmesser von 3 bis 16 mm. Die Serie QR2 bietet ein zylindrisches Gewinde, das wiederholtes Anschließen und Lösen ohne Probleme (Quick Release) ermöglicht, und ein unverlierbarer O-Ring garantiert optimale Abdichtung. Damit kann unser QR-Programm für jede Anwendung und Branche das Passende bieten.



Technische Daten

Branche	Industrie
Verschraubungstyp	Gerade Verschraubung
Typ Druckluftanschluss	Außengewinde
Anschluss G	G 1/4
Typ Druckluftanschluss 2	Steckanschluss
Anschluss D	Ø 12
Typ	QR2-S-RPN
Betriebsdruck min.	-0.95 bar
Betriebsdruck max.	16 bar
Umgebungstemperatur min.	-20 °C
Umgebungstemperatur max.	80 °C
Liefereinheit	10 Stück
Gewicht	0.022 kg

Werkstoff

Werkstoff Gehäuse	Messing
Oberfläche Gehäuse	vernickelt
Werkstoff Dichtungen	Acrylnitril-Butadien-Kautschuk
Werkstoff Zahnscheibe	Nichtrostender Stahl

Werkstoff Lösering	Messing
Oberfläche Lösering	vernickelt
Werkstoff Gewinde	Messing
Oberfläche Gewinde	vernickelt
Materialnummer	R412004708

Technische Informationen

Die Serien QR1 (Kunststoff) und QR2 (Metall) sind nicht kombinierbar
Gewindeabdichtung durch gekammerten O-Ring

Abmessungen

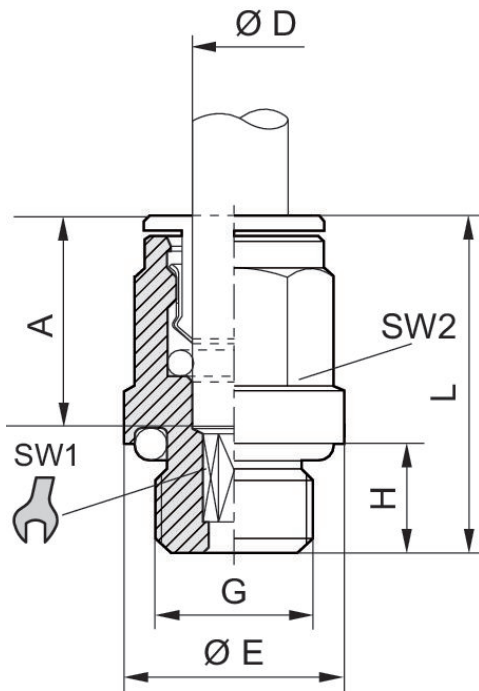
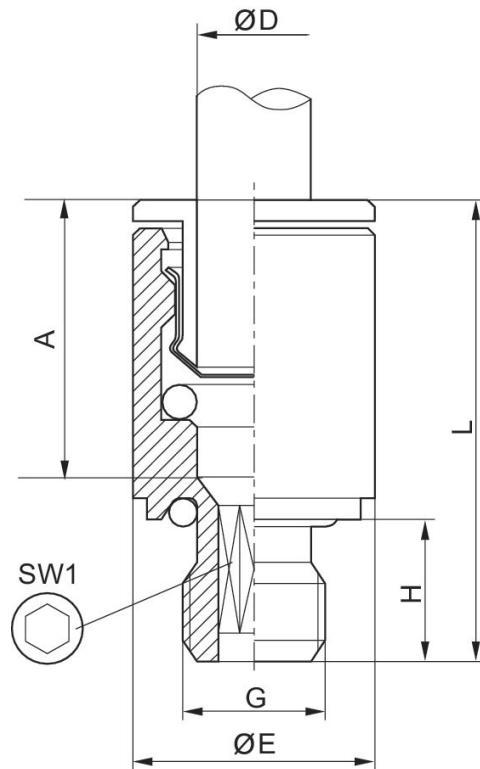


Fig. 2



Material-nummer	Anschluss D	Anschluss G	Ø E	H	L	A Einstecktiefe	SW 1	SW 2	Abb.
1823373038	Ø 4	M5	9	4	20.5	15	2.5	–	Fig. 2
1823373039	Ø 5	M5	9.5	4	22	16	2.5	–	Fig. 2
1823373040	Ø 6	M5	10.5	4	22	16	2.5	–	Fig. 2
1823373100	Ø 4	M7	10.8	6	22	15	2.5	9	Fig. 2
1823373088	Ø 6	M7	10.5	6	24	16	3.5	–	Fig. 2
1823373041	Ø 4	G 1/8	13.5	6	20	15	2.5	9	Fig. 2
1823373042	Ø 5	G 1/8	13.5	6	22	16	4	10	Fig. 2
1823373043	Ø 6	G 1/8	13.5	6	24	16	4	11	Fig. 2
1823373044	Ø 8	G 1/8	13	6	26.5	18	5	13	Fig. 2
1823373045	Ø 4	G 1/4	17	8	21	15	2.5	9	Fig. 2
1823373046	Ø 5	G 1/4	17	8	22	16	4	10	Fig. 2
1823373047	Ø 6	G 1/4	17	6.5	22.5	16	4	11	Fig. 2
1823373048	Ø 8	G 1/4	17	8	25	18	6	13	Fig. 2
1823373049	Ø 10	G 1/4	16	8	29.5	19	7	16	Fig. 2
1823391809	Ø 12	G 1/4	16	6.5	30	20	7	18	Fig. 2
R412004708	Ø 12	G 1/4	17	8.3	31		7	–	Fig. 2
1823373050	Ø 8	G 3/8	20	9	25	18	6	13	Fig. 2
1823373051	Ø 10	G 3/8	21	9	29.5	19	8	16	Fig. 2
1823373052	Ø 12	G 3/8	21	9	31	20	10	18	Fig. 2
1823373053	Ø 14	G 3/8	21	9	34	22	10	21	Fig. 2
1823373054	Ø 12	G 1/2	24	11	31	20	10	18	Fig. 2
1823373055	Ø 14	G 1/2	24	11	34	22	12	21	Fig. 2

Serie QR2-S-RPN Standard

2024-04-10

R412004708

Material- nummer	Anschluss D	Anschluss G	Ø E	H	L	A Einstecktiefe	SW 1	SW 2	Abb.
R412007955	Ø16	G 1/2	24	11	37		12	24	Fig. 2