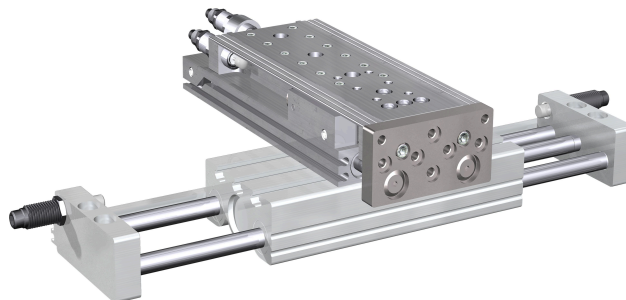


## Interfaz AVENTICS serie Easy-2-Combine

La interfaz de montaje estandarizada AVENTICS Easy-2-Combine con conexiones de interbloqueo permite combinar mincilindros deslizantes sin vástago y módulos rotativos en sistemas multiteje sin placas de conexión adicionales. Esto simplifica el diseño y la construcción de la máquina, a la vez que ahorra tiempo y dinero.



## Datos técnicos

Sector

Industria

Para serie

GPC-ST

MSC

base Easy2Combine

CKK/CKR-12-90

CKK/CKR-15-110

CKP-16

CKP-25

GPC-ST-12

juego Easy2Combine

CK2-LI-01

Peso

0.01 kg

## Material

Material casquillo de centraje

Acero inoxidable

Material de la placa de conexión

Aluminio

Material de los tornillos

Acero, cromado

Material perfil obturador de ranuras

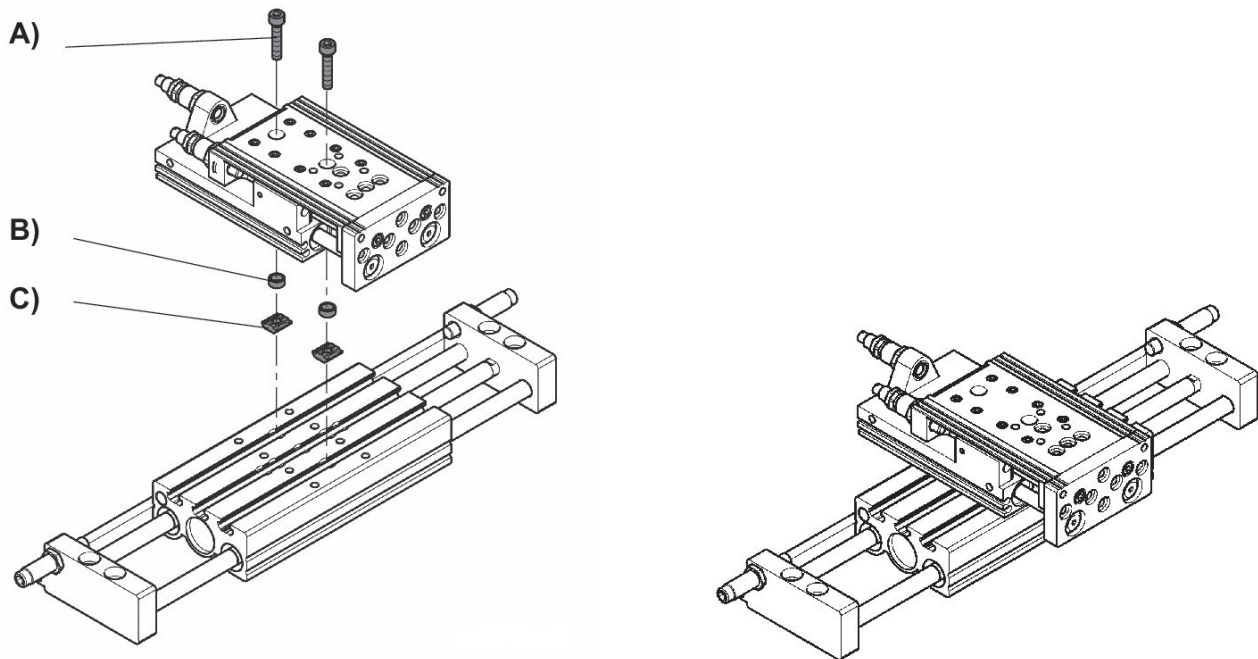
Acero inoxidable

Acero, cromado

N° de material

R412004687

## Dimensiones



- 1) Tornillos
- 2) casquillos de centrado
- 3) Perfil obturador de ranuras

juego Easy2Combine	A 1)	B	C
CK2-LI-01	2 x M4x16	2 x Ø 9-7	2 x N6 / M4

1) par de apriete M4 = 3,5 Nm ± 10%, M5 = 6,0 Nm ± 10%