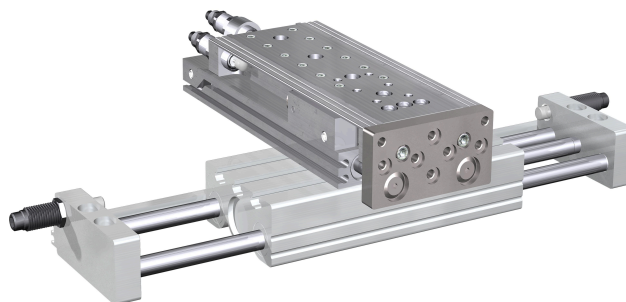


AVENTICS série Easy-2-Combine Interface

A interface de montagem padronizada AVENTICS Easy-2-Combine com conexões de intertravamento permitem combinar o minicarro, os cilindros sem haste e os módulos giratórios em sistemas multiaxiais sem placas de conexão adicionais. Isso simplifica o design e a construção das máquinas, além de proporcionar economia de tempo e dinheiro.



Dados técnicos

Setor

Indústria

Para a série

GPC-ST

MSC

Base do Easy2Combine

CKK/CKR-12-90

CKK/CKR-15-110

CKP-16

CKP-25

GPC-ST-12

Kit Easy2Combine

CK2-LI-01

Peso

0.01 kg

Material

Material buchas centralizadoras

Aço inoxidável

Material da placa de conexão

Alumínio

Material de parafusos

Aço, cromado

Material perfil de fechamento de ranhuras

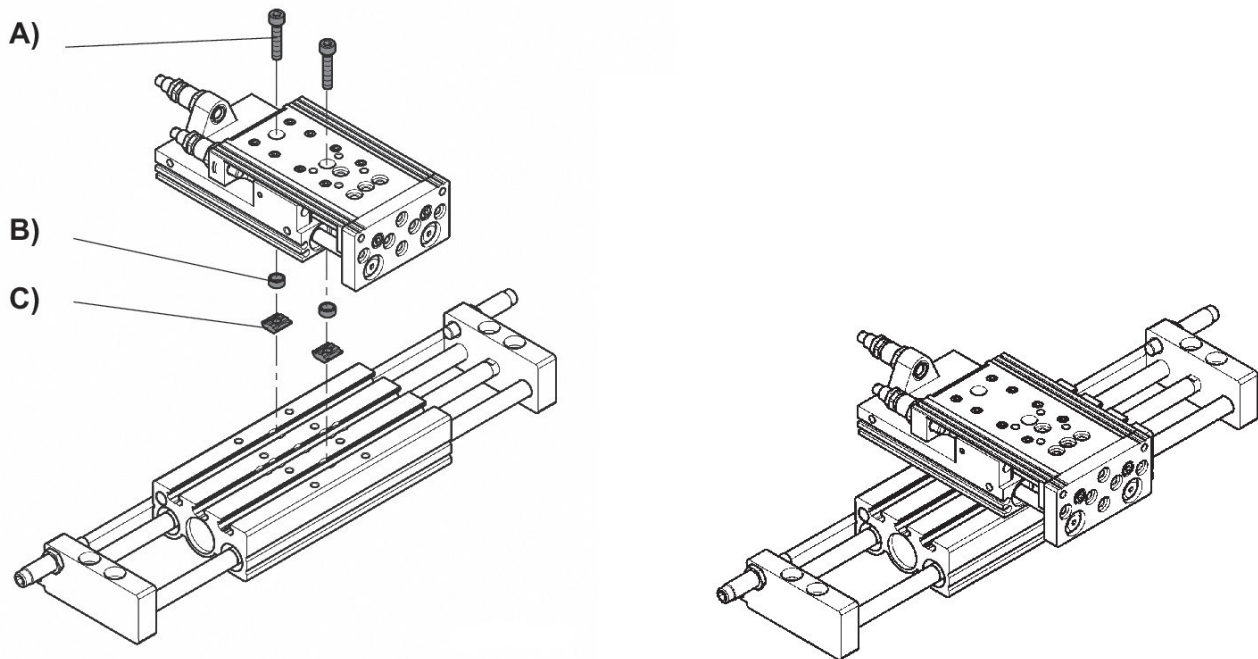
Aço inoxidável

Aço, cromado

Nº de material

R412004687

Dimensões



- 1) Parafusos
- 2) buchas centralizadoras
- 3) Perfil de fechamento de ranhuras

Kit Easy2Combine	A 1)	B	C
CK2-LI-01	2 x M4x16	2 x Ø 9-7	2 x N6 / M4

1) torque de aperto M4 = 3,5 Nm ± 10%, M5 = 6,0 Nm ± 10%