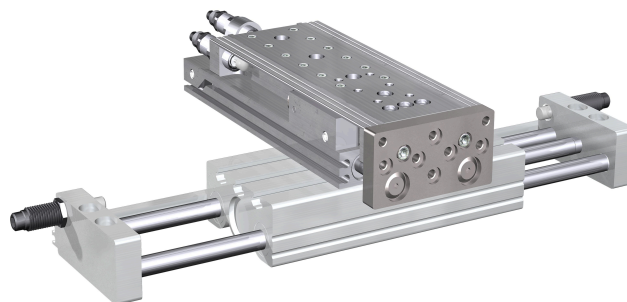


## AVENTICS Easy-2-Combine シリーズ インターフェイス

AVENTICS Easy-2-Combine インターロック接続を備え、標準化された取り付けインターフェイスにより、追加の接続プレートなしで、ミニスライド、ロッドレスシリンダー、および回転モジュールを多軸システムに組み合わせることができます。これにより、機械の設計と設置が簡素化され、時間とコストの節約につながります。



## 技術データ

ブランチ

シリーズ用

Easy2Combine-基本

Easy2Combine-キット

重量

## 材質

材質 中央揃えスリーブ 中央揃えスリーブ

接続プレート材

材質 ねじ

材質 ロックナット

マテリアル番号

産業

GPC-ST

MSC

CKK/CKR-12-90

CKK/CKR-15-110

CKP-16

CKP-25

GPC-ST-12

CK2-LI-01

0.01 kg

ステンレススチール

アルミニウム

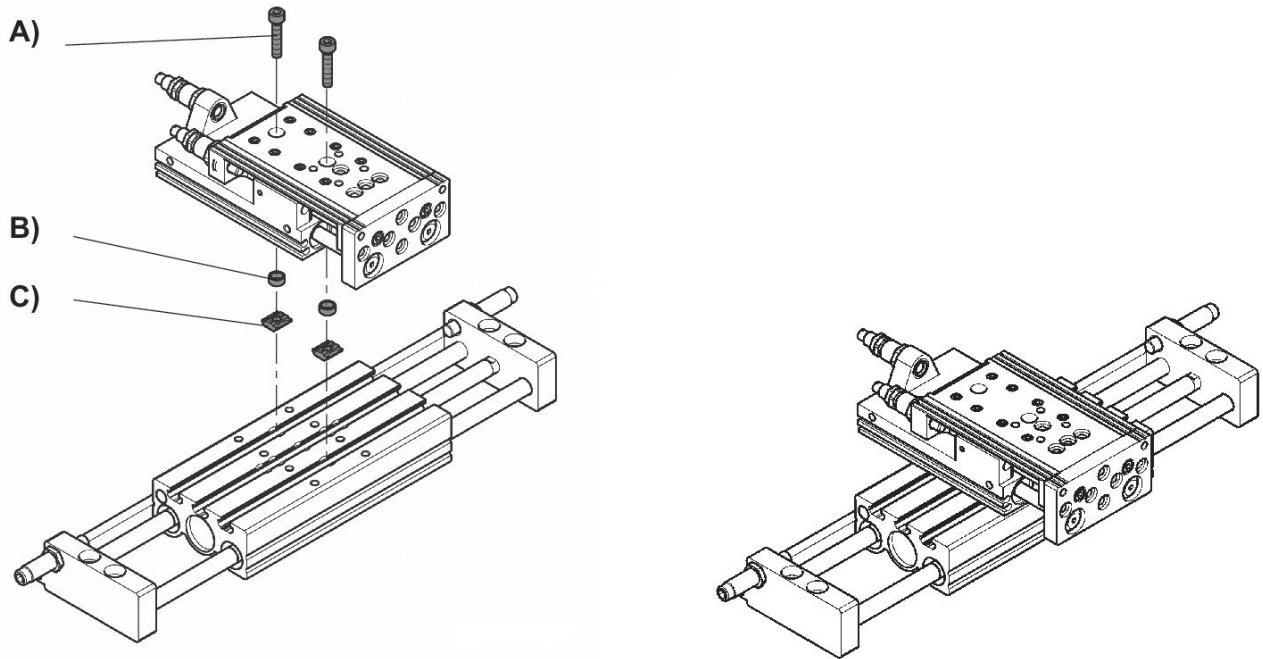
スチール, クロムメッキ

ステンレススチール

スチール, クロムメッキ

R412004687

## 寸法



- 1) ねじ
- 2) 中央揃えスリーブ
- 3) ロックナット

Easy2Combine- キット	A 1)	B	C
CK2-LI-01	2 x M4x16	2 x Ø 9-7	2 x N6 / M4

1) 最大締め付けトルク M4 = 3,5 Nm ± 10%, M5 = 6,0 Nm ± 10%