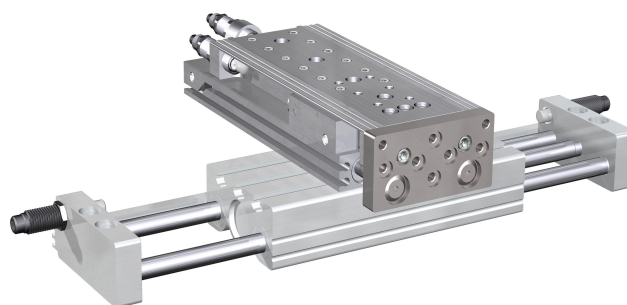


Interfaccia serie Easy-2-Combine AVENTICS

L'interfaccia di montaggio standardizzata Easy-2-Combine AVENTICS con connessioni interbloccanti consente di combinare guide di scorrimento mini, cilindri senza stelo e moduli di rotazione in sistemi multiasse senza piastre di collegamento aggiuntive. Ciò semplifica la progettazione e la costruzione della macchina, facendo risparmiare tempo e denaro.



Dati tecnici

Settore

Industria

Per serie

GPC-ST

MSC

base Easy2Combine

CKK/CKR-12-90

CKK/CKR-15-110

CKP-16

CKP-25

GPC-ST-12

kit Easy2Combine

CK2-LI-01

Peso

0.01 kg

Materiale

Materiale bussola di centraggio

Acciaio inox

Materiale piastra di collegamento

Alluminio

Materiale viti

Acciaio, cromato

Materiale profilato per copertura scanalature

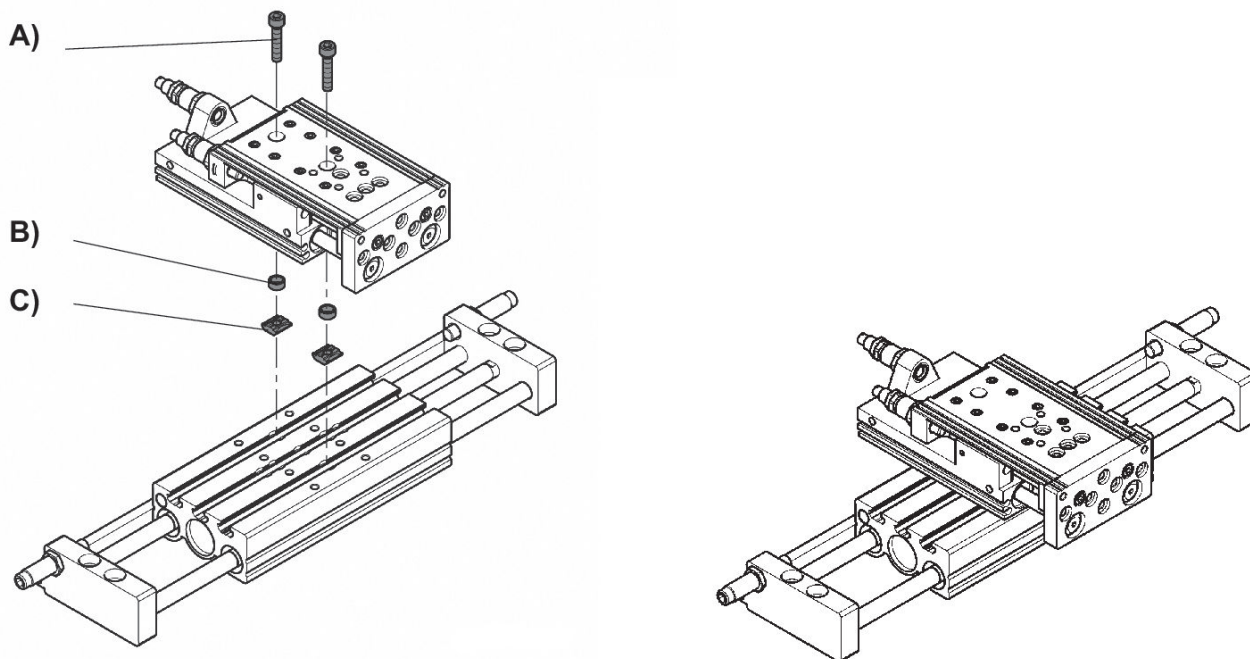
Acciaio inox

Acciaio, cromato

Codice

R412004687

Dimensioni



- 1) Viti
- 2) bussole di centraggio
- 3) Profilato per copertura scanalature

kit Easy2Combine	A 1)	B	C
CK2-LI-01	2 x M4x16	2 x Ø 9-7	2 x N6 / M4

1) coppia di serraggio M4 = 3,5 Nm ± 10%, M5 = 6,0 Nm ± 10%