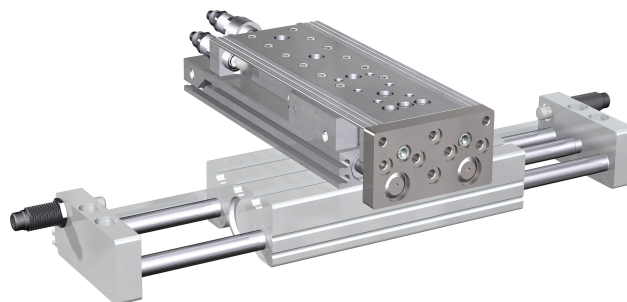


Interface AVENTICS série Easy-2-Combine

L'interface de fixation normalisée AVENTICS Easy-2-Combine à raccords de verrouillage permet de combiner le mini-chariot, les vérins sans tige et les modules rotatifs dans des systèmes multi-axes sans plaques de raccordement supplémentaires. Ceci simplifie la conception et la construction de la machine et permet un gain de temps et d'argent.



Données techniques

Secteur

Industrie

Pour série

GPC-ST

MSC

Base Easy2Combine

CKK/CKR-12-90

CKK/CKR-15-110

CKP-16

CKP-25

GPC-ST-12

Kit Easy2Combine

CK2-LI-01

Poids

0.01 kg

Matériau

Matériau douille de centrage

Acier inoxydable

Matériau embase

Aluminium

Matériau vis

Acier, chromé

Matériau écrou de fixation

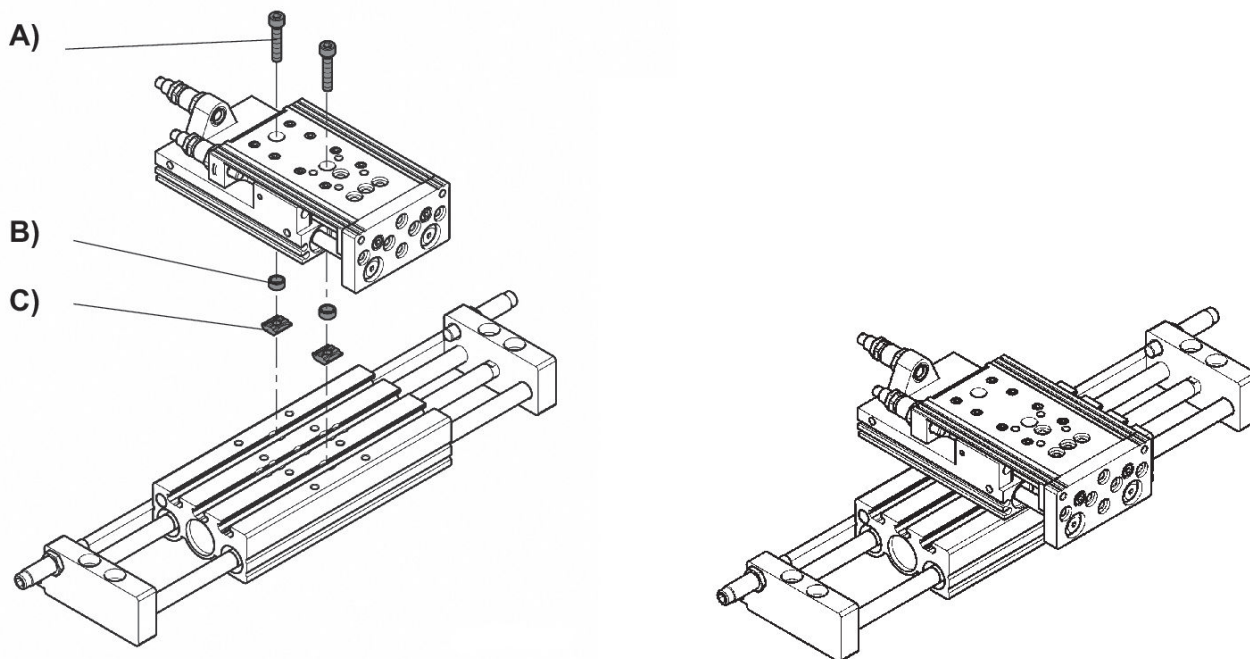
Acier inoxydable

Acier, chromé

Référence

R412004687

Dimensions



- 1) Vis
- 2) Douilles de centrage
- 3) Ecrou de fixation

Kit Easy2Combine	A 1)	B	C
CK2-LI-01	2 x M4x16	2 x Ø 9-7	2 x N6 / M4

1) Couple de serrage M4 = 3,5 Nm ± 10%, M5 = 6,0 Nm ± 10%