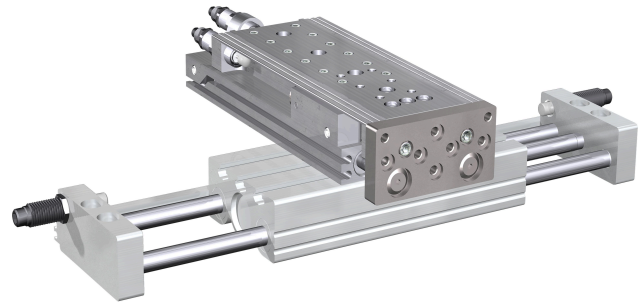


AVENTICS Serie „Easy-2-Combine“- Schnittstelle

Mit der standardisierten Montage-Schnittstelle „Easy-2-Combine“ von AVENTICS mit ineinandergreifenden Verbindern haben Sie die Möglichkeit, die kolbenstangenlosen Mini-Schiebezylinder und Drehmodule ohne weitere Verbindungsplatten zu einem mehrachsigen System zu kombinieren. Maschinendesign und -konstruktion werden dadurch vereinfacht – das spart Zeit und Geld.



Technische Daten

Branche

Industrie

Für Serie

GPC-ST

MSC

Easy2Combine-Basis

CKK/CKR-12-90

CKK/CKR-15-110

CKP-16

CKP-25

GPC-ST-12

Easy2Combine-Bausatz

CK2-LI-01

Gewicht

0.01 kg

Werkstoff

Werkstoff Zentrierhülse

Nichtrostender Stahl

Werkstoff Anschlussplatte

Aluminium

Werkstoff Schrauben

Stahl, verchromt

Werkstoff Nutenstein

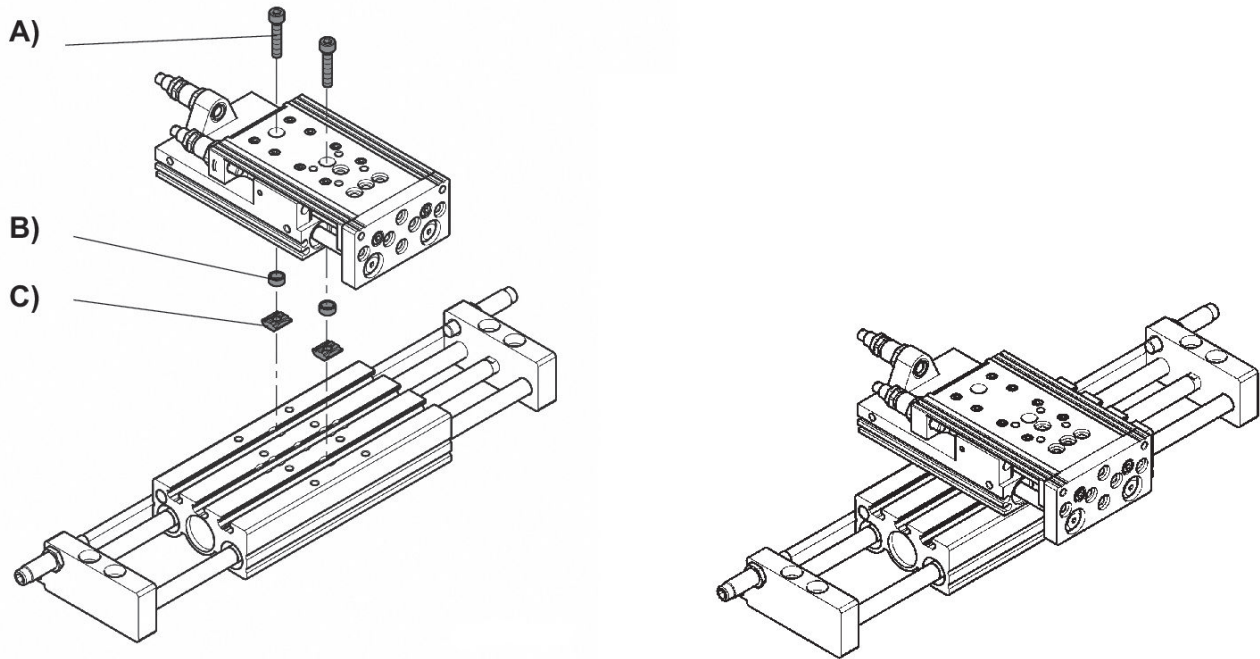
Nichtrostender Stahl

Stahl, verchromt

Materialnummer

R412004687

Abmessungen



- 1) Schrauben
- 2) Zentrierhülsen
- 3) Nutstein

Easy2Combine-Bausatz	A 1)	B	C
CK2-LI-01	2 x M4x16	2 x Ø 9-7	2 x N6 / M4

1) Anzugsmoment M4 = 3,5 Nm ± 10%, M5 = 6,0 Nm ± 10%