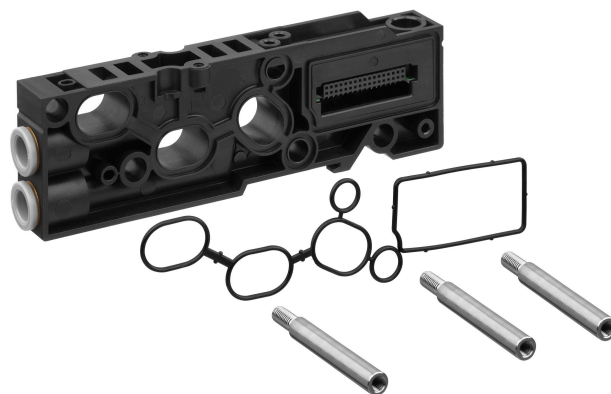


メカニカル付属品



技術データ

ブランチ
タイプ

産業
サブベースガスケット、空気圧部品

納品ユニット
重量

10 個
0.001 kg

材質

マテリアル番号

R412004540