

Manometri Serie PG1

Con AVENTICS Serie PG1 è possibile visualizzare e fare affidamento su una chiara visualizzazione della pressione dell'aria per ciascuno dei circuiti pneumatici. Oltre ai parametri per il controllo della qualità dell'aria, l'applicazione di una pressione sufficiente è la base per il funzionamento di un sistema affidabile di automazione delle macchine. Emerson offre manometri meccanici che possono essere integrati nelle macchine per diverse applicazioni e sistemi di trattamento dell'aria. Le specifiche delle singole versioni della serie PG1 universale offrono una selezione di opzioni, quali aspetto, materiale o tipo di montaggio richiesto.



Dati tecnici

Settore	Industria
Tipo di manometro	manometro a molla tubolare attacco posteriore
Normalizzazione	EN 837-1
ATEX	Adatto ad ATEX
Classe di qualità	2,5
Raccordo aria compressa	G 1/4
Diametro nominale	50 mm
Valore della scala	0.2
Campo d'impiego min.	0 bar
Campo d'impiego max.	8 bar
Campo di indicazione min.	0 bar
Campo di indicazione max.	10 bar
Pressione di esercizio min.	0 bar
Pressione di esercizio max.	10 bar
Temperatura ambiente min.	-40 °C
Temperatura ambiente max.	60 °C
Fluido	Aria compressa
Colore sfondo	Nero
Unità scala principale (esterna)	bar

Manometri, Serie PG1-SAS

R412004417

PG1

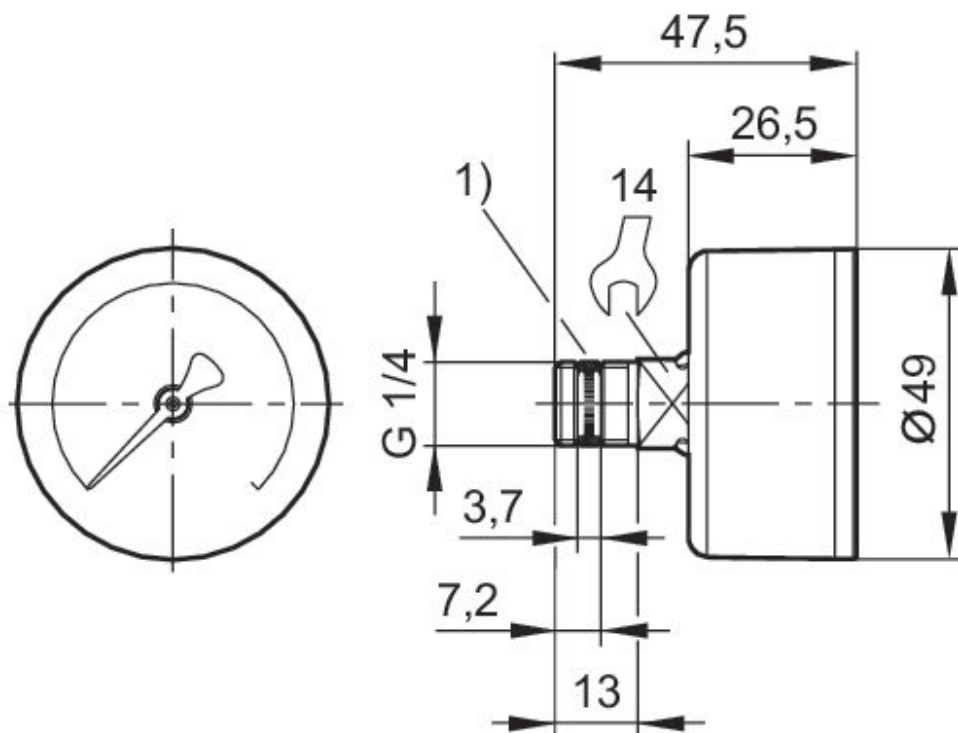
2024-05-22

Colore scala principale (esterna)	Bianco
Unità scala secondaria (interna)	psi
Colore scala secondaria (interna)	Grigio
Colore indicatore	Bianco
Peso	0.09 kg

Materiale

Materiale corpo	Plastica acrilonitrile-butadiene-stirene
Materiale lastra trasparente	Polistirolo
Materiale filettatura	Ottone
Materiale guarnizioni	politetrafluoretilene
	R412004417

Dimensioni in mm



1) guarnizione filettata