

Manomètres série PG1

Les modèles AVENTICS série PG1 vous permettent de visualiser et d'afficher clairement la pression de l'air pour chacun des circuits pneumatiques. Outre les paramètres de contrôle de la qualité de l'air, une pression d'alimentation en air suffisante est essentielle pour le fonctionnement d'un système fiable dans le cadre de l'automatisation des machines. Emerson offre des manomètres mécaniques qui peuvent être intégrés dans les machines pour différentes applications et de systèmes de traitement de l'air. Les spécifications des versions individuelles de la série universelle PG1 offrent plusieurs options de design, de matériaux ou de types de montage.



Données techniques

Secteur	Industrie
Type de construction du manomètre	Manomètre à tube-ressort Orifice arrière
Normalisation	EN 837-1
ATEX	Convient pour ATEX
Classe de qualité	2,5
Raccordement de l'air comprimé	G 1/4
Diamètre nominal	50 mm
Valeur à l'échelle	0.2
Domaine d'application mini.	0 bar
Domaine d'application maxi.	8 bar
Plage d'affichage min.	0 bar
Plage d'affichage max.	10 bar
Pression de service min.	0 bar
Pression de service maxi	10 bar
Température ambiante min.	-40 °C
Température ambiante max.	60 °C
Fluide	Air comprimé
Couleur arrière-plan	Noir
Unité échelle de mesure principale (extérieur)	bar

Manomètre, Série PG1-SAS

PG1

R412004417

2024-05-22

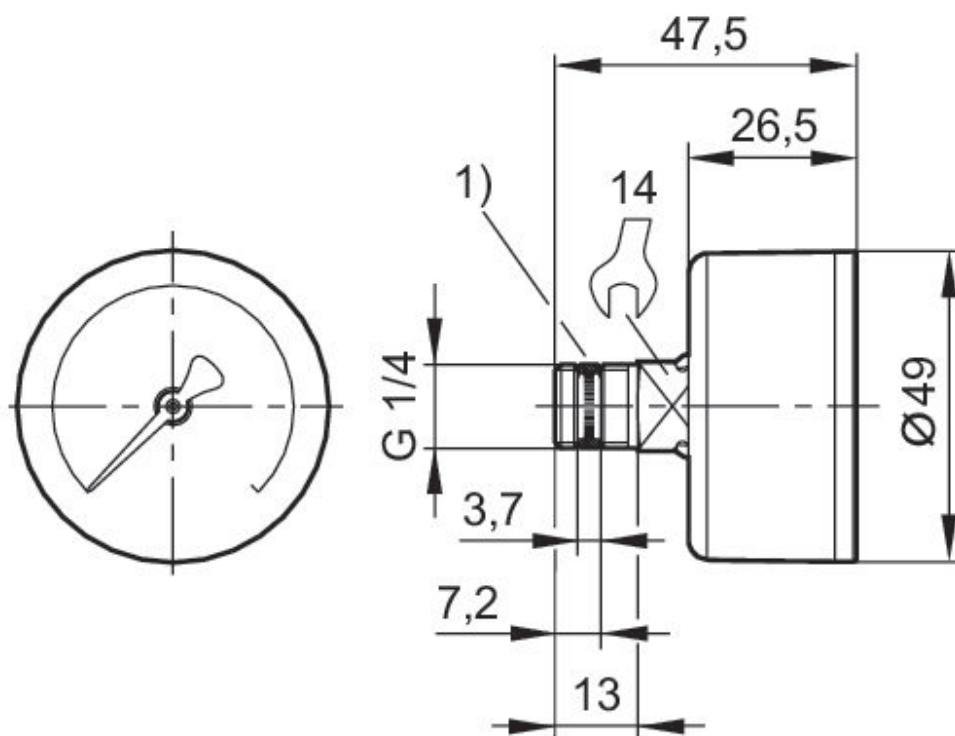
Couleur échelle de mesure principale (extérieur)	Blanc
Unité échelle de mesure secondaire (intérieur)	psi
Couleur échelle de mesure secondaire (intérieur)	Gris
Couleur aiguille	Blanc
Poids	0.09 kg

Matériau

Matériau boîtiers	Plastique acrylonitrile-styrène-butadiène
Matériau verre de regard	Polystyrène
Matériau fileté	Laiton
Matériau joints	Polytétrafluoréthylène (PTFE)

R412004417

Dimensions en mm



1) Joint fileté