

Série PG1 Manômetros

Com a AVENTICS série PG1, você pode visualizar e confiar em um display de pressão de ar claro para cada um de seus circuitos pneumáticos. Além dos parâmetros para controlar a qualidade do ar, fornecer pressão suficiente é a base para a operação de um sistema confiável na automação da máquina. A Emerson oferece manômetros mecânicos que podem ser integrados em máquinas para diversas aplicações e sistemas de preparação de ar. As especificações das versões individuais da série universal PG1 oferecem uma seleção de opções, como aparência, material ou o tipo de montagem necessário.



Dados técnicos

Setor	Indústria
Modelo de manômetro	manômetro de Bourdon conexão atrás
Normatização	EN 837-1
Classe de qualidade	2,5
Conexão de ar comprimido	G 1/4
Diâmetro nominal	40 mm
Valor da escala	0.1
Área de aplicação mín.	0 bar
Área de aplicação máx.	2 bar
Faixa de visualização mín.	0 bar
Faixa de visualização max.	2.5 bar
Pressão de operação mín.	0 bar
Pressão de operação máx	2.5 bar
Temperatura ambiente mín.	-40 °C
Temperatura ambiente máx.	60 °C
Fluido	Ar comprimido
Cor fundo	Preto
Unidade Escala principal (externa)	bar
Cor escala principal (externa)	Branco

Manômetros, Série PG1-SAS

PG1

R412004408

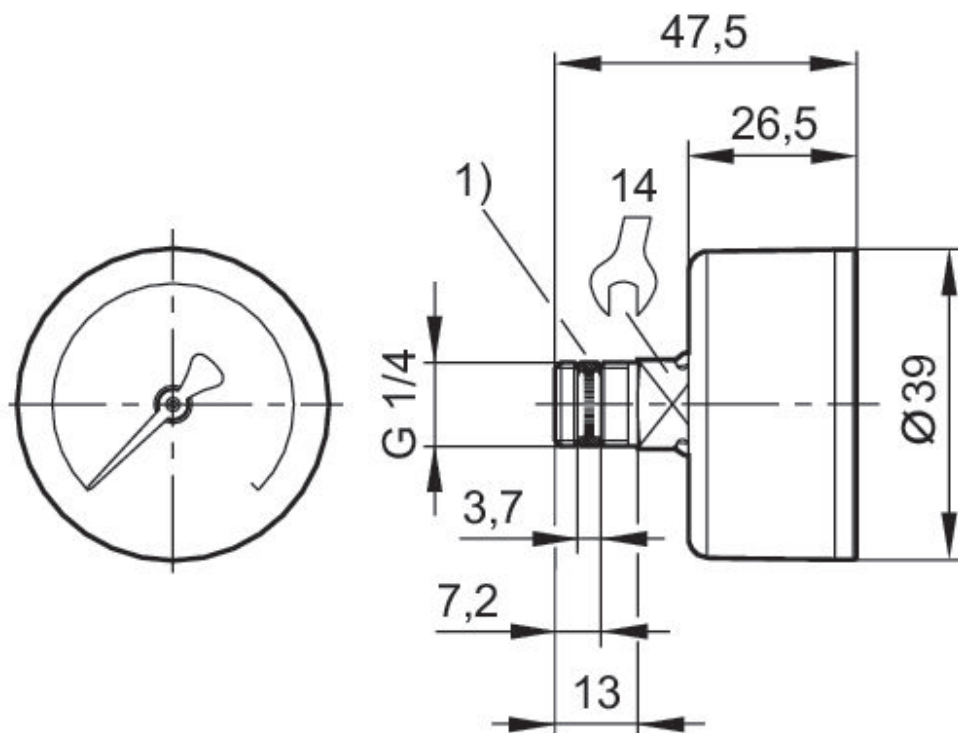
2024-05-22

Unidade sub-escala (interna)	psi
Cor sub-escala (interna)	Cinza
Cor mostrador	Branco
Peso	0.08 kg

Material

Material de caixa	Plástico acrilonitrila-butadieno-estírol
Material ocular	Poliestireno
Material rosca	Latão
Material de vedações	politetrafluoretileno
	R412004408

Dimensões em mm



1) vedação de rosca