

Manometer der Serie PG1

Mit der AVENTICS Serie PG1 können Sie eine klare und zuverlässige Anzeige der Druckluft für jeden Ihrer pneumatischen Schaltkreise darstellen. Neben den Parametern zur Regelung der Luftqualität bildet die ausreichende Versorgung mit Druck die Basis für den Betrieb eines zuverlässigen Systems innerhalb der Maschinenautomatisierung. Emerson bietet mechanische Manometer, die in Maschinen für unterschiedliche Anwendungen und Druckluftaufbereitungssysteme integriert werden können. Die Spezifikationen der jeweiligen Ausführungen in der universellen Serie PG1 bieten eine Auswahl an Optionen, wie z. B. Aussehen, Werkstoff oder die erforderliche Befestigungsart.



Technische Daten

Branche	Industrie
Bauart Manometer	Rohrfedermanometer Anschluss hinten
Normierung	EN 837-1
Güteklasse	2,5
Druckluftanschluss	G 1/4
Nenndurchmesser	40 mm
Skalenwert	0.05
Einsatzbereich min.	0 bar
Einsatzbereich max.	1.2 bar
Anzeigenbereich min.	0 bar
Anzeigenbereich max.	1.6 bar
Betriebsdruck min.	0 bar
Betriebsdruck max.	1.6 bar
Umgebungstemperatur min.	-40 °C
Umgebungstemperatur max.	60 °C
Medium	Druckluft
Farbe Hintergrund	Schwarz
Einheit Hauptskala (aussen)	bar
Farbe Hauptskala (außen)	Weiß

Manometer, Serie PG1-SAS

R412004407

PG1

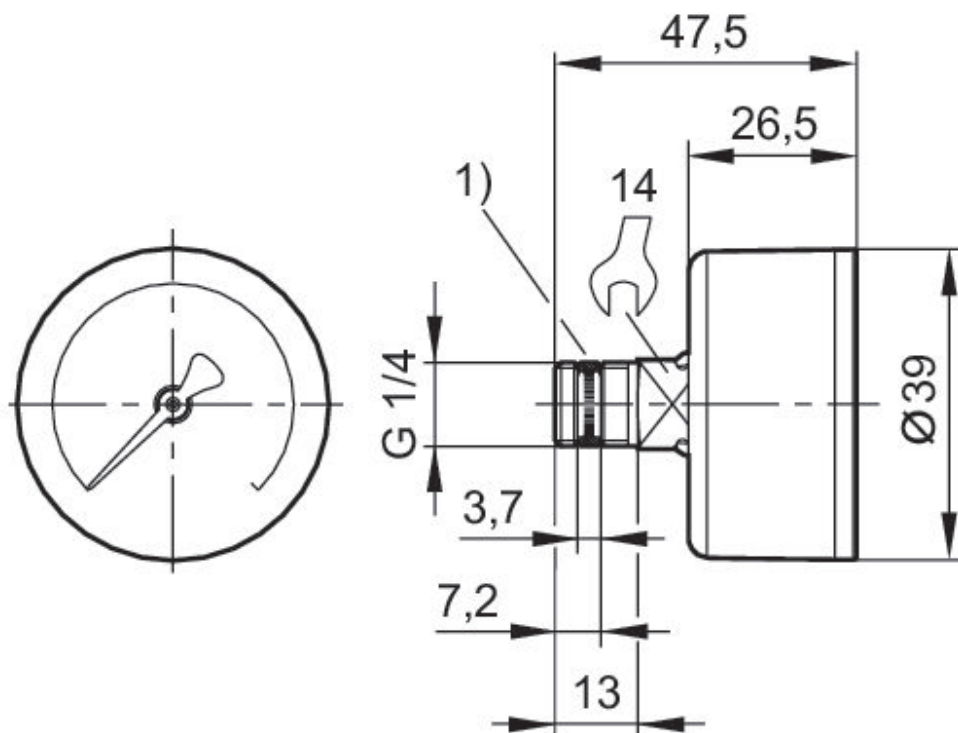
2024-05-22

Einheit Nebenskala (innen)	psi
Farbe Nebenskala (innen)	Grau
Farbe Zeiger	Weiß
Gewicht	0.08 kg

Werkstoff

Werkstoff Gehäuse	Acrylnitril-Butadien-Styrol
Werkstoff Sichtscheibe	Polystyrol
Werkstoff Gewinde	Messing
Werkstoff Dichtungen	Polytetrafluorethylen
	R412004407

Abmessungen in mm



1) montierte Dichtung