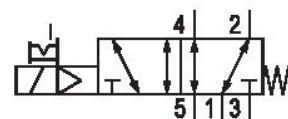
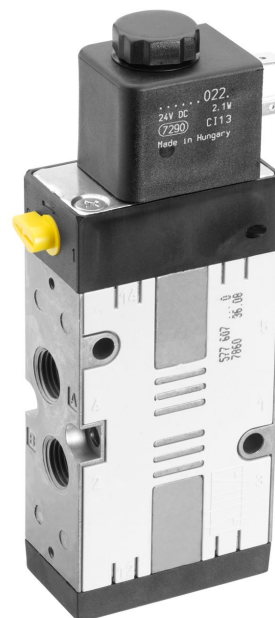


Válvula distribuidora 5/2, Serie CD07

R412004093

Información del producto
Válvulas direccionales AVENTICS serie CD07

- La serie CD de AVENTICS está compuesta por varias válvulas de bobina con una carcasa de fundición de zinc extremadamente duradera. Sus controles de accionamiento eléctrico, neumático o mecánico (rodillo, palanca, pedal o émbolo) hacen que la serie CD sea ideal para entornos adversos.
- Para entornos complejos



Datos técnicos

Sector	Industria
Accionamiento	eléctrico
tamaño de construcción	CD07
Tipo de válvula	Válvula de corredera manual, solapamiento positivo
Principio de conmutación	5/2, con reposición por resorte
Elemento de accionamiento	monoestable
Principio de obturación	hermetizante suave
Tipo de conexión	Conexión tubo
Accionamiento auxiliar manual	encajando
Conexión de aire comprimido	G 1/4
Norma conexión de aire comprimido	según ISO 228-1
Conexión de aire comprimido entrada	G 1/4
conexión de aire comprimido salida	G 1/4
conexión de aire comprimido escape	G 1/4

Escape de aire de pilotaje	con escape del aire de pilotaje captado
Caudal nominal Qn	1200 l/min
Caudal nominal Qn 1 a la 2	1200 l/min
Caudal nominal Qn 2 a la 3	1200 l/min
Presión de funcionamiento mín.	3 bar
Presión de funcionamiento máx.	10 bar
Presión de pilotaje mín.	3 bar
Presión de pilotaje máx.	10 bar
Conexión eléctrica tipo	Enchufe
Attacco elettrico tamaño	EN 175301-803, forma A
Conexión eléctrica número de polos	De 3 polos
Norma conexión electr.	EN 175301-803:2006
Tipo de protección con conexión	IP65
Protección contra inversión de polaridad	Protegido contra inversión de polaridad
Tensión de servicio	24 V DC
Tensión de servicio DC	24 V
Tolerancia de tensión DC	-10% / +10%
Pilotaje	interior
Anchura de bobina	30 mm
Anchura de válvula de pilotaje previo	30 mm
Índice de compatibilidad	13 14
Consumo de potencia DC	2.1 W
Duración de conexión	100 %
Tiempo de conexión típ.	25 ms
Tiempo de desconexión típ.	45 ms
Certificados	ATEX
ATEX	ATEX
Temperatura ambiente mín.	-10 °C
Temperatura ambiente máx.	50 °C
Temperatura del medio mín.	-10 °C
Temperatura del medio máx.	50 °C
Fluido	Aire comprimido
Contenido de aceite del aire comprimido min.	0 mg/m ³
Contenido de aceite del aire comprimido máx.	1 mg/m ³

Tamaño de partículas máx.	50 µm
Montaje en regleta de conexión en batería	Regleta P Regleta PRS
Peso	0.57 kg

Material

Material carcasa	Zinc fundido a presión Poliamida reforzada con fibras de vidrio
Material juntas	Caucho de acrilnitrilo butadieno
N° de material	R412004093

Información técnica

ATEX opcional: la variante ATEX se puede fabricar combinando la válvula de base sin bobina con la bobina ATEX. Identificación ATEX: véase la hoja de catálogo de bobinas ATEX.

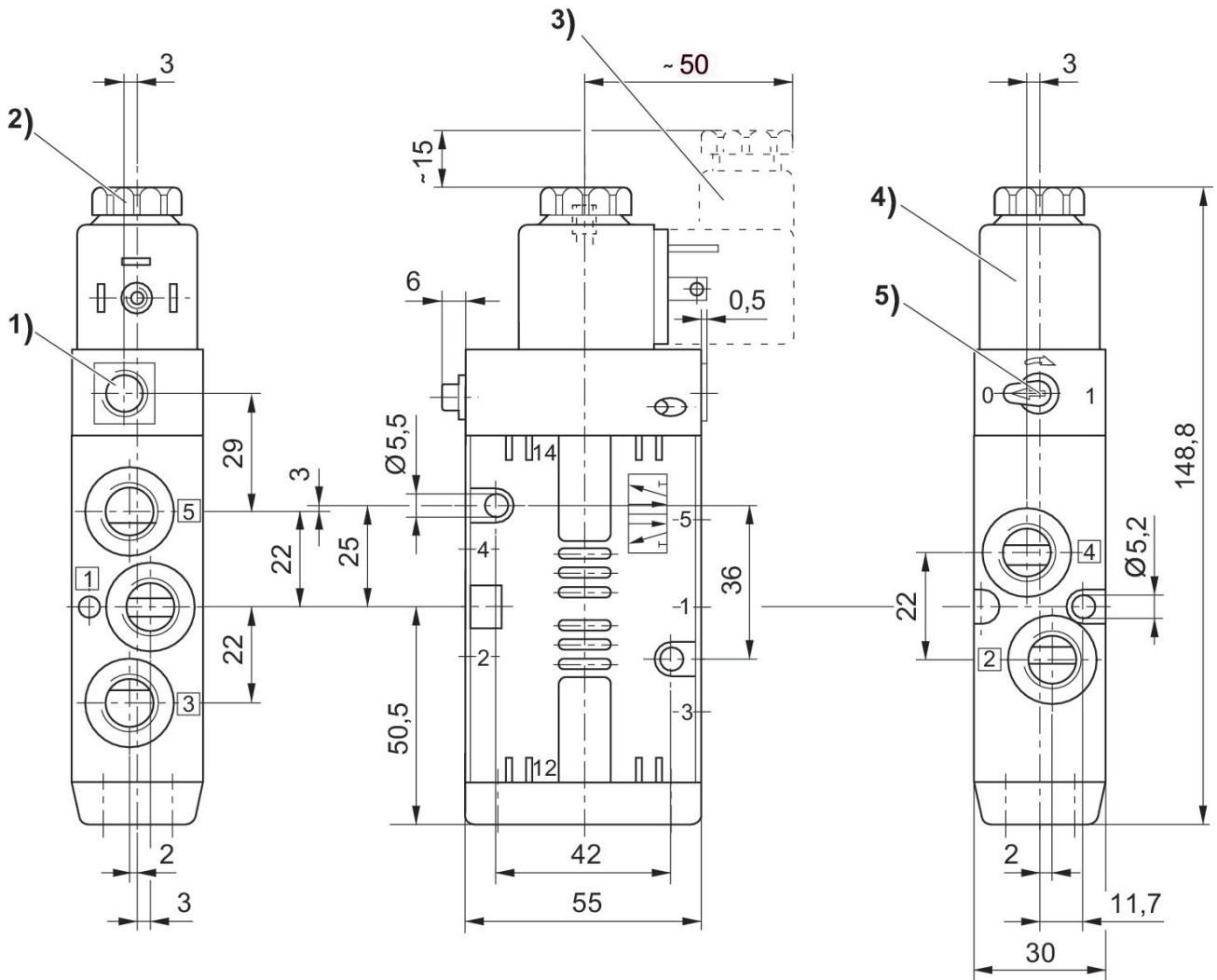
La presión de pilotaje mín. debe alcanzarse, ya que, de lo contrario, podrían producirse conexiones erróneas y, dado el caso, un fallo de válvulas.

El punto de condensación de presión se debe situar como mínimo 15 °C por debajo de la temperatura ambiental y del medio, y debe ser como máx. de 3 °C .

El contenido de aceite del aire comprimido debe permanecer constante durante toda la vida útil.

Utilice solo aceites permitidos por AVENTICS. Encontrará más información en el documento "Información técnica" (disponible en el <https://www.emerson.com/en-us/support>).

Dimensiones



- 1) Solo con pilotaje previo separado G 1/8 2) Rosca interior M5 3) Conector de válvula
4) La bobina se puede enchufar en 45°. 5) Accionamiento auxiliar manual