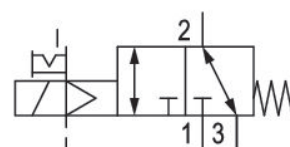


Valvola 3/2, Serie CD07

R412004092

Informazioni sul prodotto
Valvole direzionali AVENTICS Serie IS07

- La Serie CD AVENTICS è composta da diverse valvole a spola con una custodia pressofusa in zinco estremamente durevole. I comandi elettrici, pneumatici o meccanici (a rullo, a leva, a pedale o a compensatore) rendono la serie CD ideale per applicazioni in ambienti difficili.
- per condizioni gravose



Dati tecnici

Settore

Azionamento

grandezza

Tipo di valvola

Principio di commutazione

Funzione valvola

Elemento di comando

Principio di tenuta

Tipo di raccordo

Azionamento manuale

Industria

elettrico

CD07

Valvola a cassetto sovrapposizione positiva

3/2, con ritorno a molla

NC/NO

monostabile

con chiusura non a tenuta

raccordo a compressione

a ritenzione

Raccordo aria compressa

G 1/4

Norma raccordo aria compressa

secondo ISO 228-1

Attacco aria compressa ingresso

G 1/4

attacco aria compressa uscita

G 1/4

scarico raccordo aria compressa

G 1/4

Scarico dell'aria di pilotaggio

con scarico convogliato dell'aria di pilotaggio

Raccordo aria compressa pilotaggio ingresso

G 1/8

Conexión de aire comprimido pilotaggio scarico

M5

Portata nominale Qn	1400 l/min
Portata nominale Qn 1 a 2	1400 l/min
Portata nominale Qn 2 a 3	1400 l/min
Pressione di esercizio min.	-0.95 bar
Pressione di esercizio max	10 bar
pressione di pilotaggio min.	3 bar
Pressione di pilotaggio max.	10 bar
Attacco elettrico tipo	Connettore
Attacco elettrico taglia	EN 175301-803, forma A
Connessione elettrica a norma	EN 175301-803:2006
Tipo di protezione con raccordo	IP65
Con protezione contro l'inversione di polarità	Protetto contro l'inversione di polarità
Tensione di esercizio	24 V DC
Tensione di esercizio DC	24 V
Tolleranza di tensione DC	-10% / +10%
Pilotaggio	esterno
Larghezza della bobina	30 mm
Larghezza valvola pilota	30 mm
Indice di compatibilità	13 14
Assorbimento di potenza DC	2.1 W
Rapporto d'inserzione	100 %
Tempo d'inserzione tipico	25 ms
Tempo di disinserzione tipico	45 ms
Resistenza alla temperatura	-25 °C resistente#a##freddo
Certificati	ATEX
ATEX	ATEX
Temperatura ambiente min.	-10 °C
Temperatura ambiente max.	50 °C
Temperatura del fluido min.	-10 °C
Temperatura del fluido max.	50 °C
Fluido	Aria compressa
Contenuto di olio dell'aria compressa min.	0 mg/m ³
Contenuto di olio dell'aria compressa max.	1 mg/m ³
Dimensione max. particella	50 µm

Peso 0.54 kg

Materiale

Materiale corpo	Pressofuso di zinco Poliamide rinforzata in fibra di vetro
Materiale guarnizioni	Gomma acrilonitrile-butadiene
Codice	R412004092

Informazioni tecniche

opzionalmente in ATEX: variante ATEX generabile mediante la combinazione della valvola base senza bobina con una bobina ATEX. Marchio ATEX: vedere il foglio di catalogo delle bobine ATEX. valvola opzionale: ingresso e uscita dei raccordi aria compressa possono essere scambiati. Quindi è possibile utilizzare la valvola in modalità NC o NA.

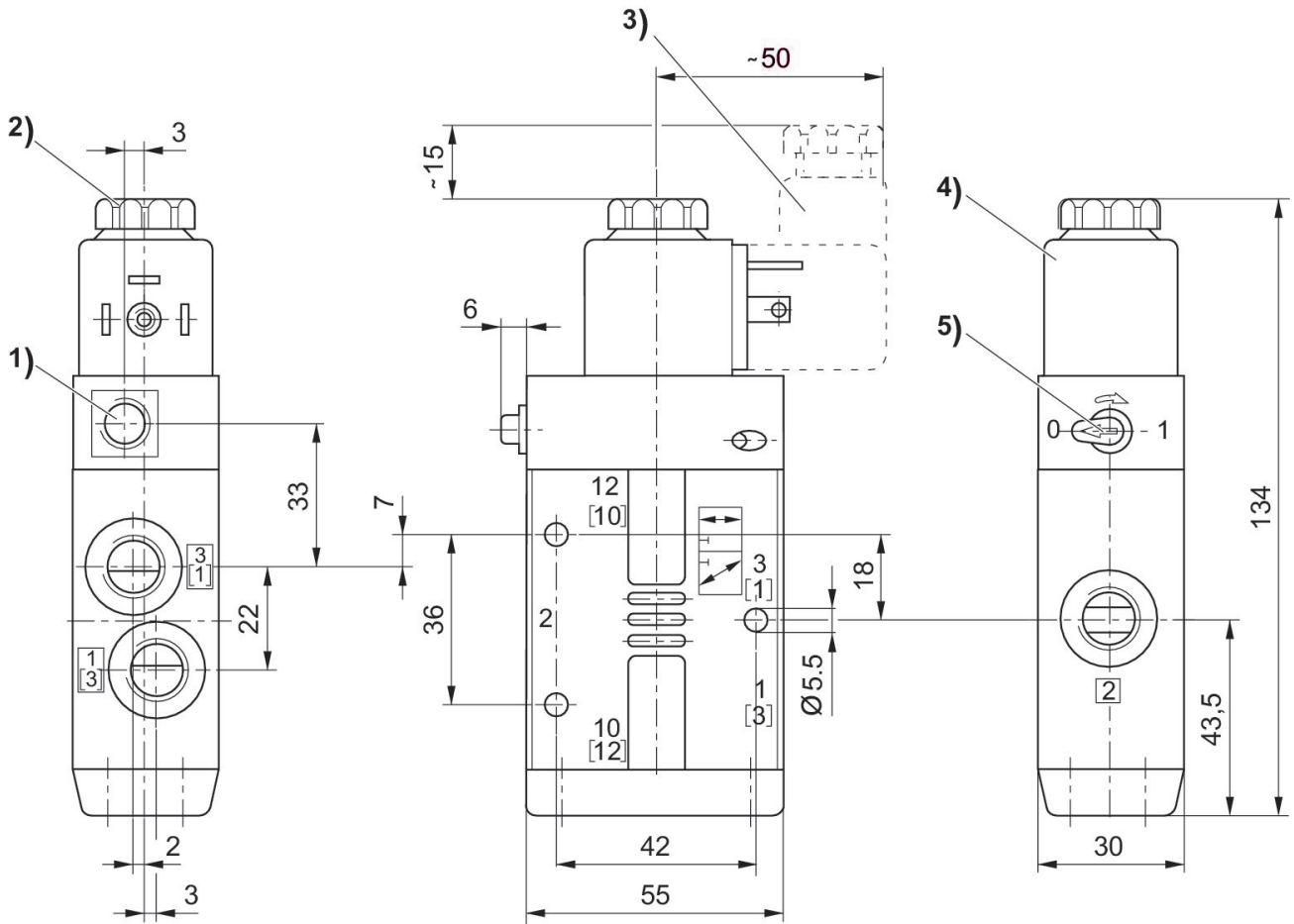
Non è consentito non raggiungere la pressione di pilotaggio min., poiché altrimenti è possibile che si verifichino commutazioni errate ed eventualmente guasti alle valvole!

Il punto di rugiada in pressione deve essere inferiore alla temperatura ambiente e a quella del fluido di almeno 15 °C e non superare il valore di 3 °C .

Il contenuto di olio dell'aria compressa deve rimanere costante per tutta la durata.

Utilizzare esclusivamente oli omologati da AVENTICS. Per maggiori informazioni consultare il documento "Informazioni tecniche" (disponibile nel <https://www.emerson.com/en-us/support>).

Dimensioni



- 1) Solo con pilotaggio separato G 1/8 2) dopo la rimozione del coperchio filettatura interna M5 3) connettore valvola
4) bobina inseribile ogni volta di 45° 5) azionamento manuale