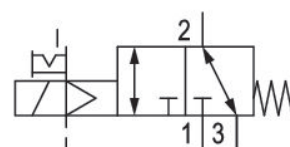


# Distributeur 3/2, Série CD07

## R412004092

Informations sur le produit  
Distributeurs AVENTICS série CD07

- La série CD d'AVENTICS consiste en divers distributeurs à tiroir dotés d'un boîtier en zinc coulé sous pression extrêmement durable. Ses éléments de commande électriques, pneumatiques ou mécaniques (galet, levier, pédale ou ventouse) font de la série CD la solution parfaite pour les applications dans les environnements rudes.
- Pour environnements exigeants



### Données techniques

Secteur	Industrie
Commande	électrique
Taille	CD07
Type de construction du distributeur	Distributeur à tiroir chevauchement positif
Principe de commutation	3/2, avec rappel par ressort
Fonction du distributeur	NF/NO
Élément de commande	Monostable
Principe d'étanchéité	à étanchéification souple
Type de raccordement	Raccordement direct
Commande manuelle	À crantage
Raccordement de l'air comprimé	G 1/4
Norme raccordement de l'air comprimé	Selon ISO 228-1
Entrée raccord d'air comprimé	G 1/4
Sortie raccord d'air comprimé	G 1/4
Raccord d'air comprimé échappement	G 1/4
Air pilote échappement	Avec échappement collecté de l'air de pilotage
Raccord d'air comprimé pilote entrée	G 1/8
Raccord d'air comprimé pilot échappement	M5

Débit nominal Qn	1400 l/min
Débit nominal Qn 1 vers 2	1400 l/min
Débit nominal Qn 2 vers 3	1400 l/min
Pression de service min.	-0.95 bar
Pression de service maxi	10 bar
Pression de pilotage mini	3 bar
Pression de pilotage maxi	10 bar
Raccordement électrique type	Connecteur
Raccordement électrique, taille	EN 175301-803, forme A
Raccord électrique normé	EN 175301-803:2006
Indice de protection avec raccord	IP65
Protection contre inversion de polarités	Protection contre les inversions de polarité
Tension de service des équipements	24 V CC
Tension de service CC	24 V
Tolérance de tension CC	-10% / +10%
Pilote	Externe
Largeur de bobine	30 mm
Largeur du distributeur pilote	30 mm
Index de compatibilité	13 14
Puissance absorbée CC	2.1 W
Durée de mise en circuit	100 %
Temps de mise en route typ.	25 ms
Temps de déconnexion typ.	45 ms
Résistance à chaud	-25 °C Résistant#au#froid
Certificats	ATEX
ATEX	ATEX
Température ambiante min.	-10 °C
Température ambiante max.	50 °C
Température min. du fluide	-10 °C
Température max. du fluide	50 °C
Fluide	Air comprimé
Teneur en huile de l'air comprimé min.	0 mg/m <sup>3</sup>
Teneur en huile de l'air comprimé Maxi.	1 mg/m <sup>3</sup>
Taille de particule max.	50 µm

Poids 0.54 kg

## Matériau

Matériau boîtiers	Zinc coulé sous pression Polyamide renforcé par fibres de verre
Matériau joints	Caoutchouc nitrile (NBR)
Référence	R412004092

## Informations techniques

En option en ATEX : variante ATEX fabricable en combinant la bobine ATEX avec le distributeur de base sans bobine. Marquage ATEX : voir page du catalogue sur les bobines ATEX.

Distributeur optionnel : les raccordements d'air comprimé, entrée et sortie, peuvent être échangés. De ce fait, vous pouvez utiliser le distributeur en mode de fonctionnement NC ou NO.

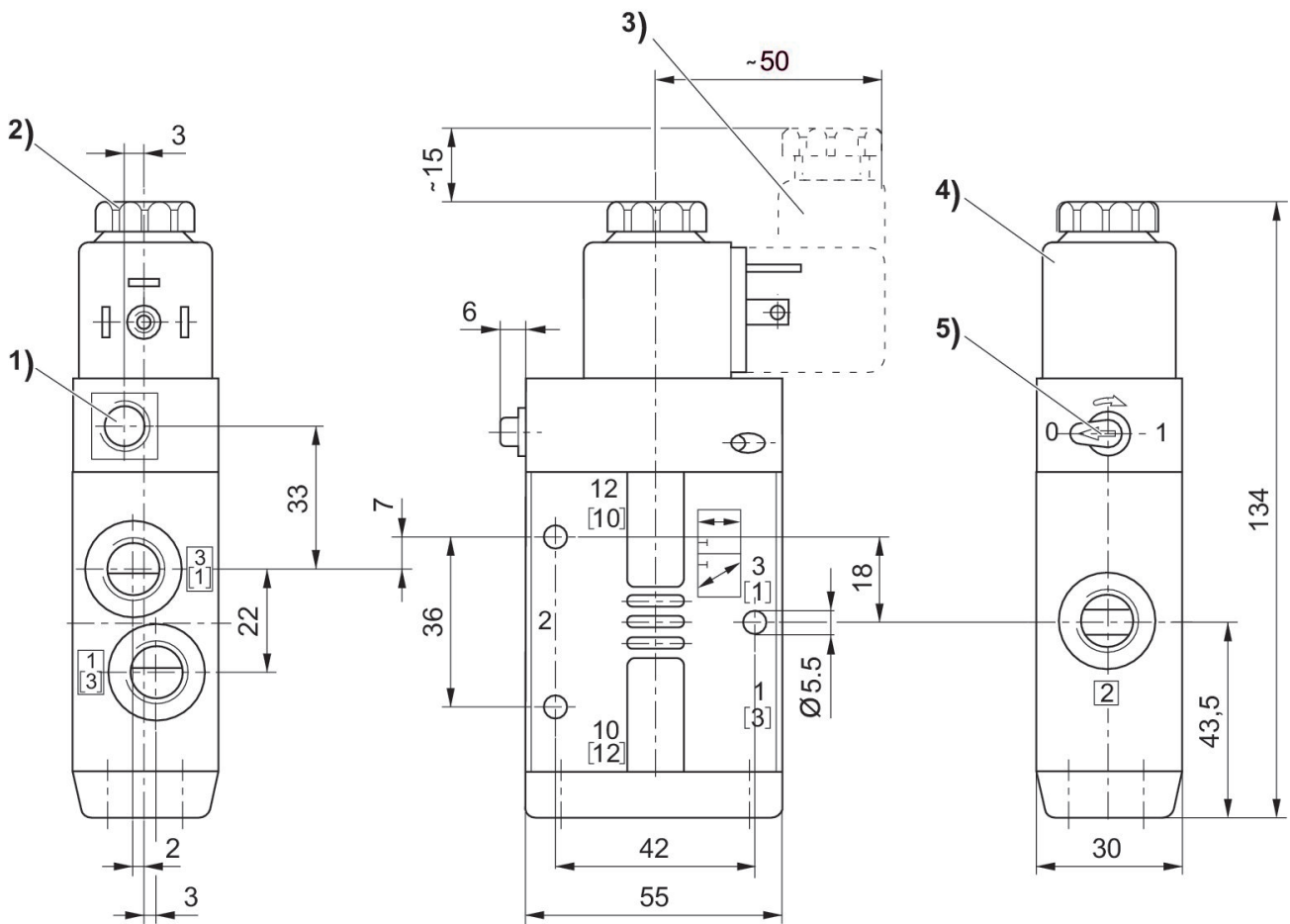
La pression de pilotage minimale min. doit être respectée, sans quoi des commutations intempestives et, le cas échéant, une panne des distributeurs sont susceptibles de se produire !

Le point de rosée sous pression doit se situer à au moins 15 °C sous la température ambiante et la température du fluide et peut atteindre max. 3 °C .

La teneur en huile de l'air comprimé doit rester constante tout au long de la durée de vie.

Exclusivement utiliser des huiles autorisées par AVENTICS. Pour de plus amples informations, se reporter au document « Informations techniques » (disponible dans le <https://www.emerson.com/en-us/support>).

## Dimensions



- 1) Uniquement en cas de pilotage séparé G 1/8 2) Après avoir enlevé le capuchon, taraudage M5 3) Connecteur de distributeur  
4) Bobine enfichable tous les 45° 5) Commande manuelle auxiliaire