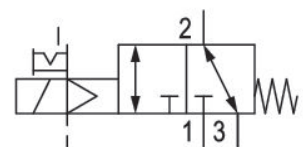


3/2-Wegeventil, Serie CD07

R412004092

Allgemeine Serieninformationen
AVENTICS Wegeventile der Serie CD07

- Die AVENTICS Serie CD besteht aus verschiedenen Schieberventilen mit einem extrem robusten Gehäuse aus Zink-Druckguss. Mit den elektrischen, pneumatischen oder mechanischen Betätigungselementen (Tastrolle, Hebel, Pedal oder Stößel) ist die Serie CD ideal für Anwendungen in rauen Umgebungen.
- für anspruchsvolle Umgebungen



Technische Daten

Branche	Industrie
Betätigung	elektrisch
Baugröße	CD07
Bauart Ventil	Schieberventil, überschneidungsfrei
Schaltprinzip	3/2, mit Federrückstellung
Ventilfunktion	NC/NO
Betätigungsfunktion	einseitig betätigt
Dichtprinzip	weich dichtend
Anschlussart	Rohranschluss
Handhilfsbetätigung	rastend
Druckluftanschluss	G 1/4
Norm Druckluftanschluss	nach ISO 228-1
Druckluftanschluss Eingang	G 1/4
Druckluftanschluss Ausgang	G 1/4
Druckluftanschluss Entlüftung	G 1/4
Steuerluft Entlüftung	mit gefasster Entlüftung der Steuerluft
Druckluftanschluss Vorsteuerung Eingang	G 1/8
Druckluftanschluss Vorsteuerung Entlüftung	M5

Nenndurchfluss Qn	1400 l/min
Nenndurchfluss Qn 1 zu 2	1400 l/min
Nenndurchfluss Qn 2 zu 3	1400 l/min
Betriebsdruck min.	-0.95 bar
Betriebsdruck max.	10 bar
Steuerdruck min.	3 bar
Steuerdruck max.	10 bar
Elektrischer Anschluss Typ	Stecker
Elektrischer Anschluss Größe	EN 175301-803, Form A
Norm elektr. Anschluss	EN 175301-803:2006
Schutzart mit Anschluss	IP65
Verpolungsschutz	verpolungssicher
Betriebsspannung	24 V DC
Betriebsspannung DC	24 V
Spannungstoleranz DC	-10% / +10%
Vorsteuerung	extern
Spulenbreite	30 mm
Vorsteuerventilbreite	30 mm
Kompatibilitätsindex	13 14
Leistungsaufnahme DC	2.1 W
Einschaltdauer	100 %
typ. Einschaltzeit	25 ms
typ. Ausschaltzeit	45 ms
Temperaturbeständigkeit	-25 °C kältebeständig
Zertifikate	ATEX
ATEX	ATEX
Umgebungstemperatur min.	-10 °C
Umgebungstemperatur max.	50 °C
Mediumstemperatur min.	-10 °C
Mediumstemperatur max.	50 °C
Medium	Druckluft
Ölgehalt der Druckluft min.	0 mg/m ³
Ölgehalt der Druckluft max.	1 mg/m ³
Max. Partikelgröße	50 µm

Gewicht 0.54 kg

Werkstoff

Werkstoff Gehäuse	Zink-Druckguss Polyamid glasfaserverstärkt
Werkstoff Dichtungen	Acrylnitril-Butadien-Kautschuk
Materialnummer	R412004092

Technische Informationen

ATEX optional: ATEX-Variante herstellbar durch Kombination des Basisventils ohne Spule mit ATEX-Spule. ATEX-Kennzeichnung: siehe Katalogblatt ATEX-Spulen.

Optionsventil: Die Druckluftanschlüsse Eingang und Ausgang können vertauscht werden. Dadurch können Sie das Ventil in der Betriebsart NC oder NO verwenden.

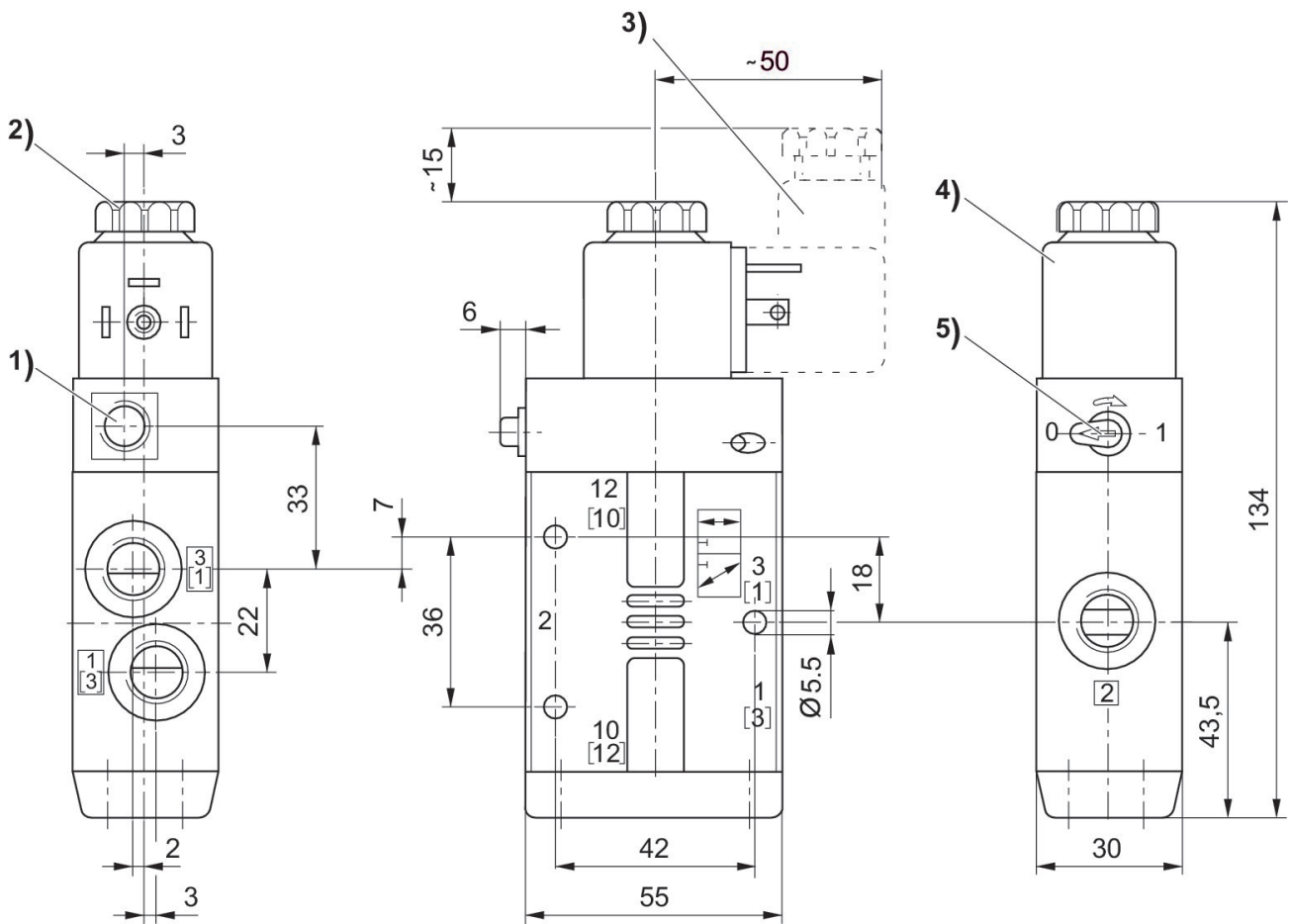
Der min. Steuerdruck darf nicht unterschritten werden, da es sonst zu Fehlschaltungen und ggf. Ventilausfall kommen kann!

Der Drucktaupunkt muss mindestens 15 °C unter der Umgebungs- und Mediumstemperatur liegen und darf max. 3 °C betragen.

Der Ölgehalt der Druckluft muss über die gesamte Lebensdauer konstant bleiben.

Verwenden Sie ausschließlich von AVENTICS zugelassene Öle. Weitere Informationen finden Sie im Dokument „Technische Informationen“ (erhältlich im <https://www.emerson.com/de-de/support>).

Abmessungen



1) Nur bei separater Vorsteuerung G 1/8 2) nach Entfernen der Kappe Innengewinde M5 3) Ventilsteckverbinder 4) Spule jeweils um 45° steckbar 5) Handhilfsbetätigung