

## Manometri Serie PG1

Con AVENTICS Serie PG1 è possibile visualizzare e fare affidamento su una chiara visualizzazione della pressione dell'aria per ciascuno dei circuiti pneumatici. Oltre ai parametri per il controllo della qualità dell'aria, l'applicazione di una pressione sufficiente è la base per il funzionamento di un sistema affidabile di automazione delle macchine. Emerson offre manometri meccanici che possono essere integrati nelle macchine per diverse applicazioni e sistemi di trattamento dell'aria. Le specifiche delle singole versioni della serie PG1 universale offrono una selezione di opzioni, quali aspetto, materiale o tipo di montaggio richiesto.



## Dati tecnici

Settore	Industria
Tipo di manometro	manometro a molla tubolare attacco posteriore
Normalizzazione	EN 837-1
Classe di qualità	2,5
Raccordo aria compressa	G 1/8
Diametro nominale	40 mm
Valore della scala	0.1
Campo d'impiego min.	0 bar
Campo d'impiego max.	3.2 bar
Campo di indicazione min.	0 bar
Campo di indicazione max.	4 bar
Pressione di esercizio min.	0 bar
Pressione di esercizio max	4 bar
Temperatura ambiente min.	-40 °C
Temperatura ambiente max.	60 °C
Fluido	Aria compressa
Colore sfondo	Nero
Unità scala principale (esterna)	bar
Colore scala principale (esterna)	Bianco

# Manometri, Serie PG1-SAS

R412003855

PG1

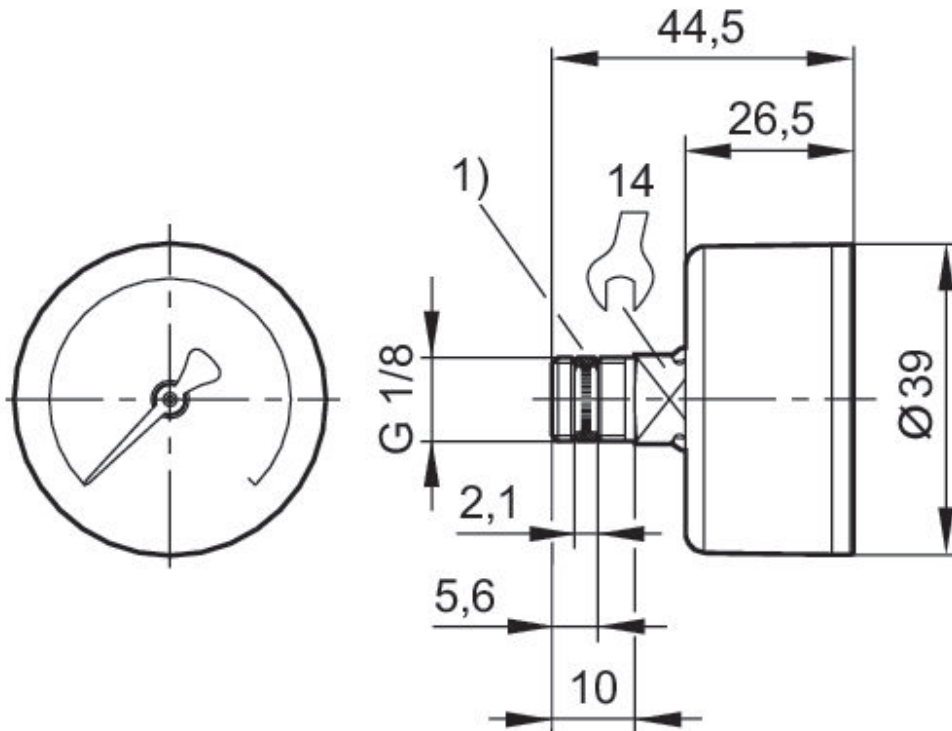
2024-05-22

Unità scala secondaria (interna)	psi
Colore scala secondaria (interna)	Grigio
Colore indicatore	Bianco
Peso	0.08 kg

## Materiale

Materiale corpo	Plastica acrilonitrile-butadiene-stirene
Materiale lastra trasparente	Polistirolo
Materiale filettatura	Ottone
Materiale guarnizioni	politetrafluoretilene
	R412003855

## Dimensioni in mm



1) guarnizione filettata