

## Série PG1 Manômetros

Com a AVENTICS série PG1, você pode visualizar e confiar em um display de pressão de ar claro para cada um de seus circuitos pneumáticos. Além dos parâmetros para controlar a qualidade do ar, fornecer pressão suficiente é a base para a operação de um sistema confiável na automação da máquina. A Emerson oferece manômetros mecânicos que podem ser integrados em máquinas para diversas aplicações e sistemas de preparação de ar. As especificações das versões individuais da série universal PG1 oferecem uma seleção de opções, como aparência, material ou o tipo de montagem necessário.



## Dados técnicos

|                                    |                                       |
|------------------------------------|---------------------------------------|
| Setor                              | Indústria                             |
| Modelo de manômetro                | manômetro de Bourdon<br>conexão atrás |
| Normatização                       | EN 837-1                              |
| Classe de qualidade                | 2,5                                   |
| Conexão de ar comprimido           | G 1/8                                 |
| Diâmetro nominal                   | 40 mm                                 |
| Valor da escala                    | 0.05                                  |
| Área de aplicação mín.             | 0 bar                                 |
| Área de aplicação máx.             | 1.2 bar                               |
| Faixa de visualização mín.         | 0 bar                                 |
| Faixa de visualização max.         | 1.6 bar                               |
| Pressão de operação mín.           | 0 bar                                 |
| Pressão de operação máx            | 1.6 bar                               |
| Temperatura ambiente mín.          | -40 °C                                |
| Temperatura ambiente máx.          | 60 °C                                 |
| Fluido                             | Ar comprimido                         |
| Cor fundo                          | Preto                                 |
| Unidade Escala principal (externa) | bar                                   |
| Cor escala principal (externa)     | Branco                                |

# Manômetros, Série PG1-SAS

R412003853

PG1

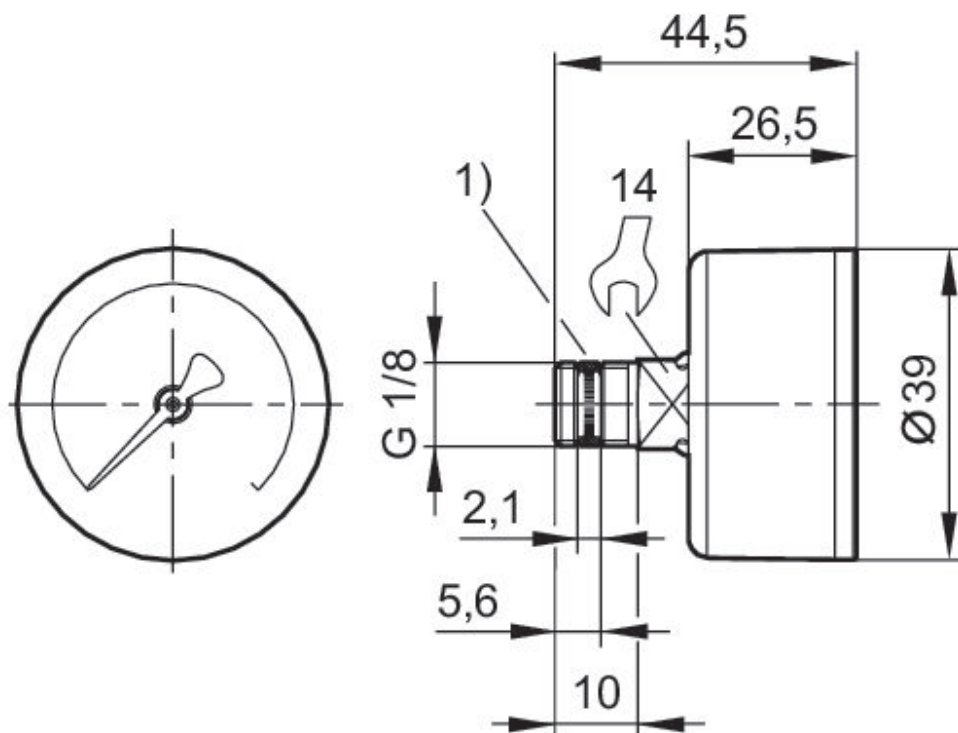
2024-05-22

|                              |         |
|------------------------------|---------|
| Unidade sub-escala (interna) | psi     |
| Cor sub-escala (interna)     | Cinza   |
| Cor mostrador                | Branco  |
| Peso                         | 0.08 kg |

## Material

|                      |  |
|----------------------|--|
| Material de caixa    | Plástico acrilonitrila-butadieno-estírol |
| Material ocular      | Poliestireno                             |
| Material rosca       | Latão                                    |
| Material de vedações | politetrafluoretileno                    |
|                      | R412003853                               |

## Dimensões em mm



1) vedação de rosca