

シリーズ NL2

AVENTICS NCT シリーズ 非接触搬送システムは、独特のグリップ体験を実現します。NCT シリーズのフローティングサクシオンパッドは、デリケートな表面や掴みにくい材料を事実上非接触で非常に穏やかなプロセスで敏感に処理することに優れています。NCT での取り扱いは、大きな穿孔、汚染された環境、湿った環境、ほこりっぽい表面、または柔らかい素材でも可能です。



技術データ

ブランド

コンポーネント

タンク

潤滑器型式

タンク容量 潤滑器

電気水準表示

作動圧力の最大値

最少周囲温度

最高周囲温度

最小の媒体温度

最大の媒体温度

中間

重量

材質

材質 タンク

材質 ガスケット

マテリアル番号

産業

タンク

PC タンク、保護ガードなし

水準表示付き

50 cm³

内部応答付き

16 bar

-10 °C

50 °C

-10 °C

50 °C

圧縮空気

オイル

0.38 kg

ポリカーボネート

アクリルニトリル・ブタディエンゴム

R412003759

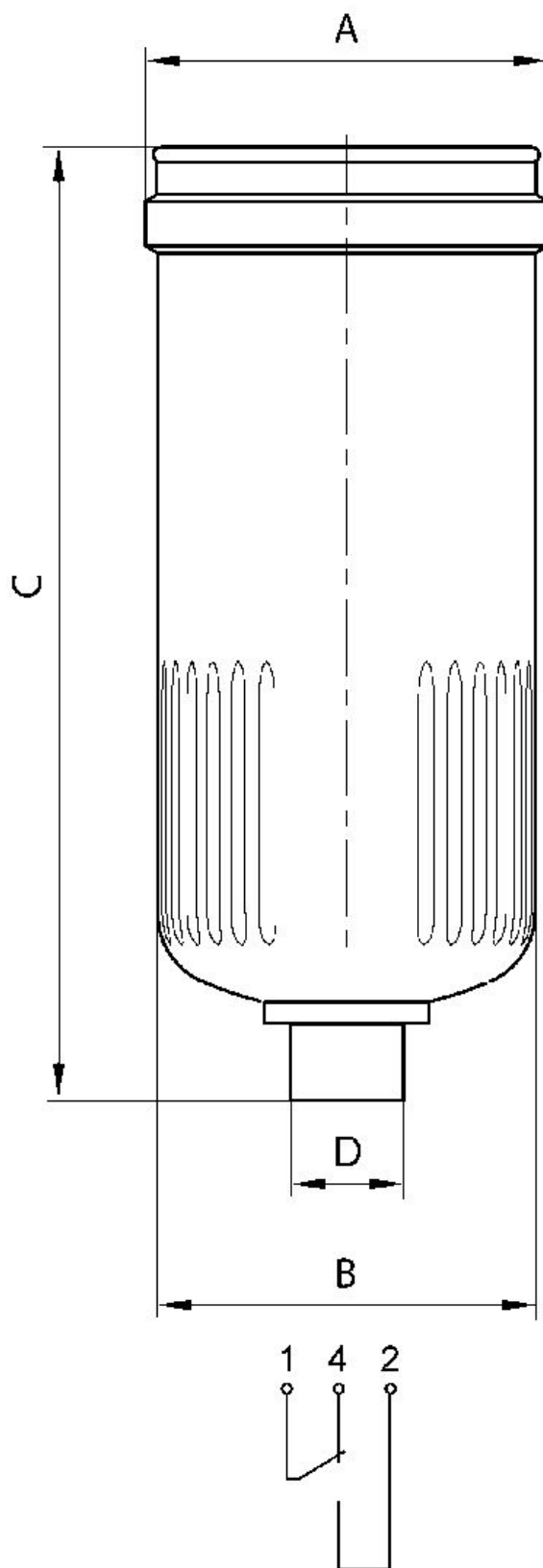
技術情報

圧力露点は、環境温度および媒体温度を最低 15 °C 下回る必要があります。最高温度は 3 °C です。

圧縮空気のオイル含有量は、寿命全体をとおして一定である必要があります。

AVENTICS が承認するオイルのみをお使いください。詳細は、「技術情報」という文書をご覧ください (<https://www.emerson.com/en-us/support> にございます)。

Fig. 3



潤滑器用タンク, シリーズ NL2-CBS

R412003759

NL2

2024-04-23

マテリアル番号	A	B	C	D
1827009333	M36x1,5	30	100	-
1827009339	36	30	100	-
R412003759	M36x1,5	30	112	M12x1

Fig. 1

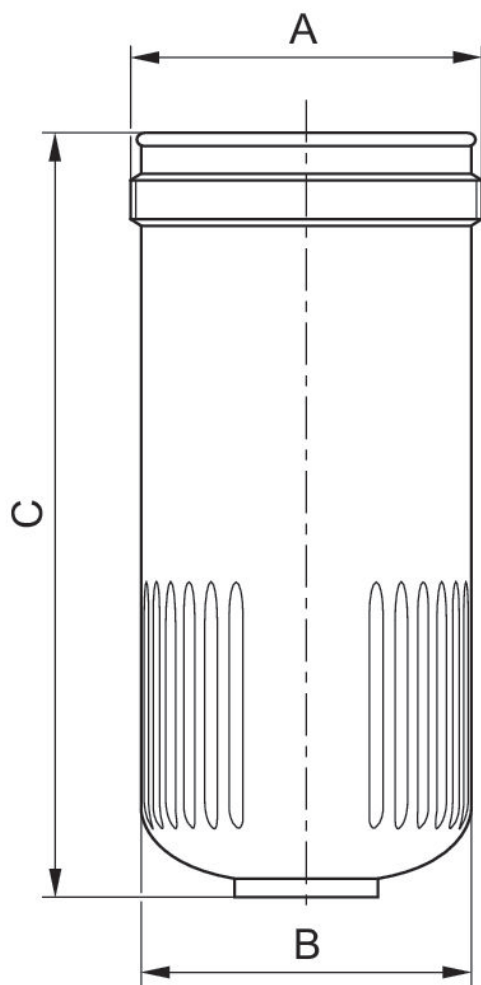


Fig. 2

