

Serie NL2

Die Wartungseinheiten der AVENTICS Serie NL sind für alle Bereiche geeignet: als Einzelkomponenten oder als montierte Wartungseinheiten, für zentrale oder dezentrale Druckluftaufbereitung, in kompakten oder leistungsstarken Ausführungen sowie für den Einsatz bei hohen oder niedrigen Temperaturen. Diese Produktlinie bietet eine komplette, konfigurierbare Technik der Druckluftaufbereitung. Dazu gehört die Option, alle Komponenten der Serie miteinander kombinieren zu können, um die gewünschte Funktion zu erzielen. Dies ermöglicht die präzise Einstellung der Komponenten auf die Anforderungen der Applikation.



Technische Daten

Branche	Industrie
Bestandteile	Behälter
Behälter	Behälter PC ohne Schutzkorb
Ölerausführung	mit Niveau-Anzeige
Behältervolumen Öler	50 cm ³
elektrische Niveauanzeige	mit interner Abfrage
Betriebsdruck max.	16 bar
Umgebungstemperatur min.	-10 °C
Umgebungstemperatur max.	50 °C
Mediumtemperatur min.	-10 °C
Mediumtemperatur max.	50 °C
Medium	Druckluft Öl
Gewicht	0.38 kg

Werkstoff

Werkstoff Behälter	Polycarbonat
Werkstoff Dichtungen	Acrylnitril-Butadien-Kautschuk
Materialnummer	R412003759

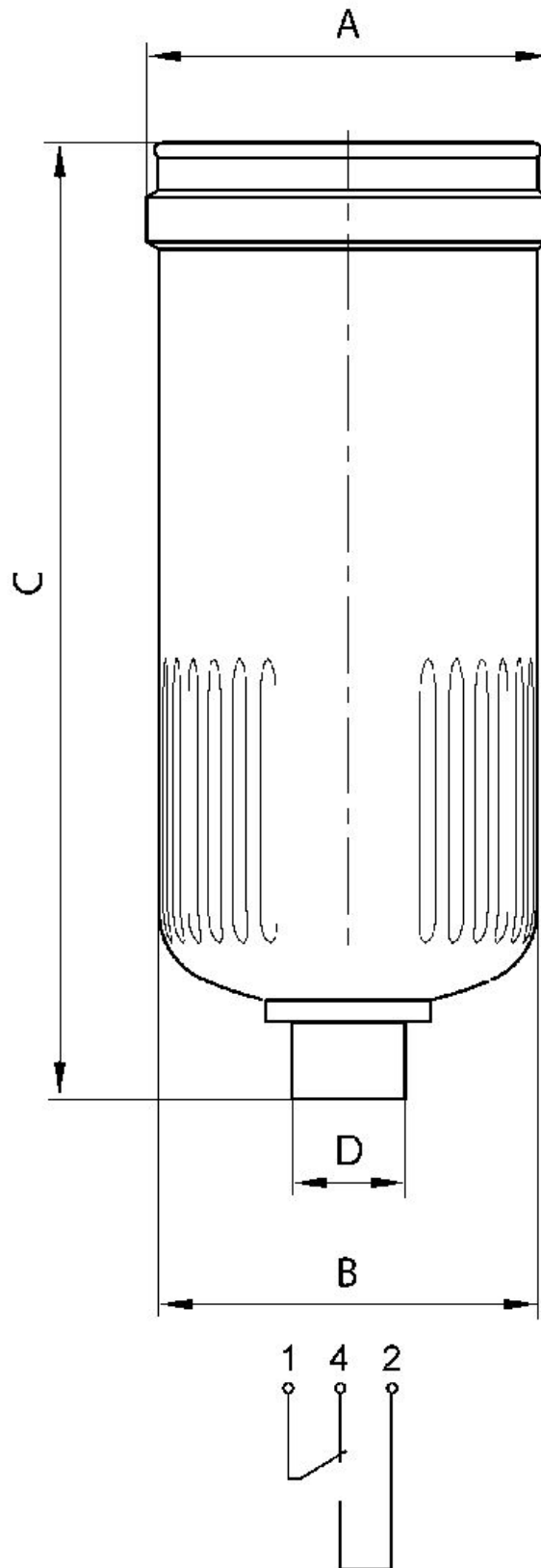
Technische Informationen

Der Drucktaupunkt muss mindestens 15 °C unter der Umgebungs- und Mediumstemperatur liegen und darf max. 3 °C betragen.

Der Ölgehalt der Druckluft muss über die gesamte Lebensdauer konstant bleiben.

Verwenden Sie ausschließlich von AVENTICS zugelassene Öle. Weitere Informationen finden Sie im Dokument „Technische Informationen“ (erhältlich im <https://www.emerson.com/de-de/support>).

Fig. 3



Behälter für Öler, Serie NL2-CBS

R412003759

NL2

2024-04-23

Material- nummer	A	B	C	D
1827009333	M36x1,5	30	100	-
1827009339	36	30	100	-
R412003759	M36x1,5	30	112	M12x1

Behälter für Öler, Serie NL2-CBS

R412003759

NL2

2024-04-23

Fig. 1

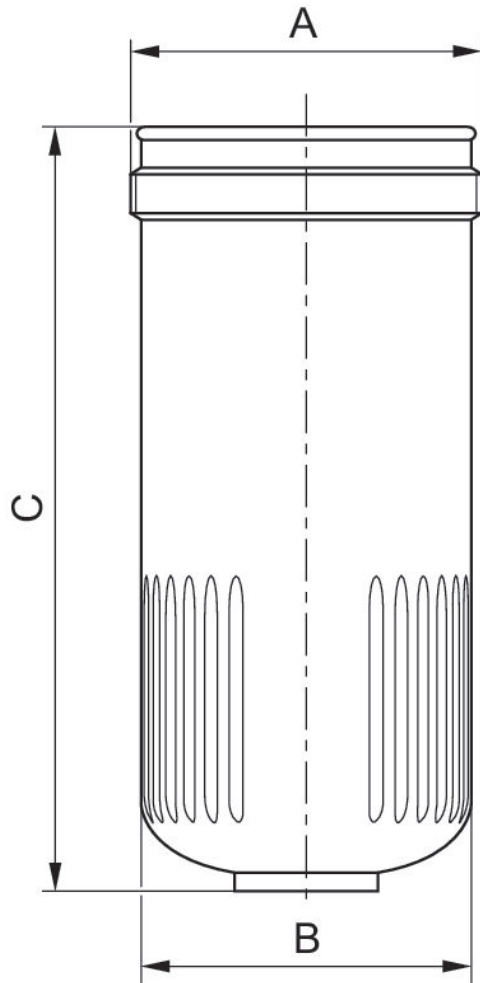


Fig. 2

