

R412003757

## Serie NL4

Las unidades de mantenimiento AVENTICS serie NL son adecuadas para cualquier área: como componentes individuales o como unidades de mantenimiento montadas, para preparación de aire comprimido de forma centralizada o descentralizada, en variantes compactas o potentes, para su uso a altas o a bajas temperaturas. Esta línea ofrece tecnología de preparación de aire comprimido completa y personalizable. Incluye la opción de poder combinar cada componente de la serie con el fin de alcanzar la función deseada, lo que permite ajustar los componentes de forma precisa a la medida de cada aplicación.



## Datos técnicos

Sector	Industria
Componentes	Recipiente
Recipiente	recipiente de PC sin cesta de protección
Versión de lubricador	con indicador de nivel
Lubricador de volumen de recipiente	125 cm <sup>3</sup>
Indicador de nivel eléctrico	con consulta interna
Presión de funcionamiento máx.	16 bar
Temperatura ambiente mín.	-10 °C
Temperatura ambiente máx.	60 °C
Temperatura del medio mín.	-10 °C
Temperatura del medio máx.	60 °C
Fluido	Aire comprimido
	Aceite
Peso	0.18 kg

## Material

Material recipiente	Polycarbonato
Material juntas	Caucho de acrilnitrilo butadieno
N° de material	R412003757

## Información técnica

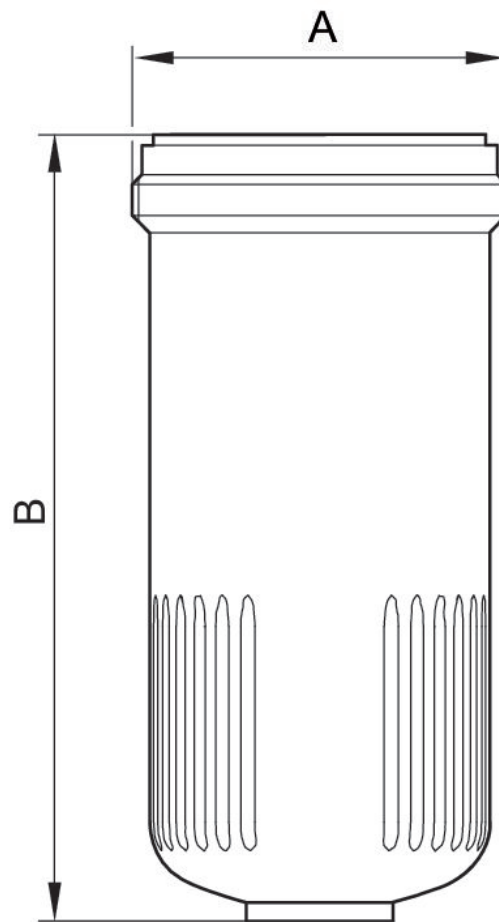
El punto de condensación de presión se debe situar como mínimo 15 °C por debajo de la temperatura ambiental y del medio, y debe ser como máx. de 3 °C .

El contenido de aceite del aire comprimido debe permanecer constante durante toda la vida útil.

Utilice solo aceites permitidos por AVENTICS. Encontrará más información en el documento "Información técnica" (disponible en el <https://www.emerson.com/en-us/support>).

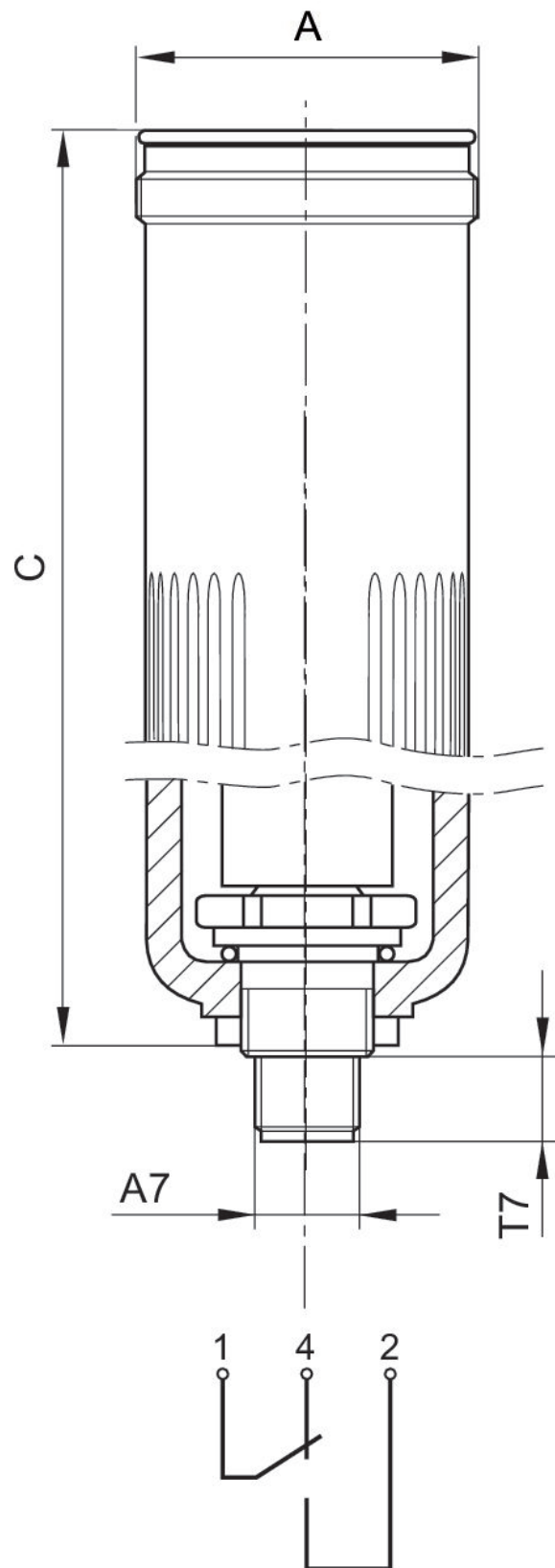
## Dimensiones

Fig. 2



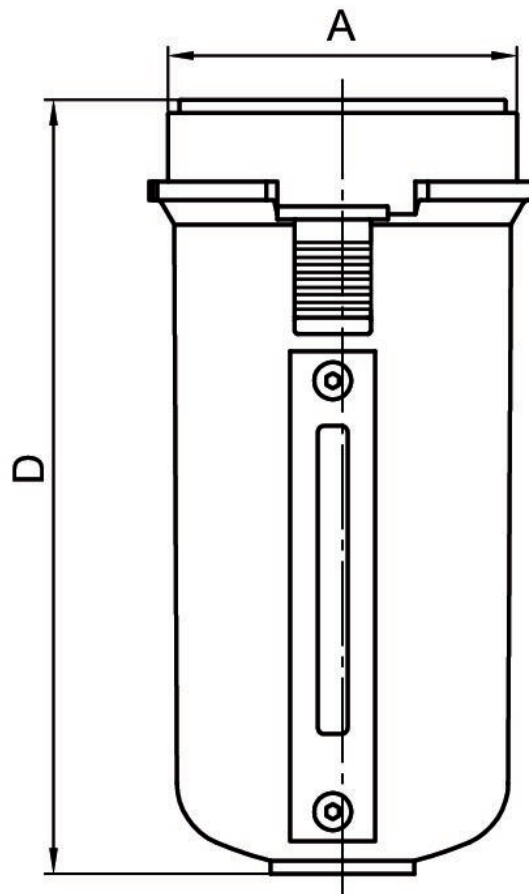
## Dimensiones

Fig. 1



## Dimensiones

Fig. 3



## Dimensiones en mm

N° de material	A	A7	B	C	D	T7
1827009336	M56x1.5	-	117.5	129.5	-	-
1827009342	Ø53.1	-	-	119	119	-
R412003757	M56x1.5	M12x1	-	129.5	-	12