

R412003757

Série NL4

Les unités de maintenance série NL sont adaptées à tous les domaines : en tant que composants individuels ou en ensembles montés, pour un traitement centralisé ou décentralisé de l'air comprimé, dans des versions compactes ou puissantes, pour un usage à des températures élevées ou basses. Cette gamme propose une technologie complète et personnalisable de traitement de l'air comprimé. Elle comprend une option permettant de combiner tous les composants de la série afin de réaliser la fonction souhaitée, ce qui permet d'adapter les composants avec précision aux exigences de chaque application.



Données techniques

Secteur	Industrie
Composants	Réservoir
Réservoir	Cuve PC sans capot de protection
Variante de lubrificateur	Avec indicateur de niveau
Volume de cuve à lubrificateur	125 cm ³
Indicateur de niveau électrique	Avec détection interne
Pression de service maxi	16 bar
Température ambiante min.	-10 °C
Température ambiante max.	60 °C
Température min. du fluide	-10 °C
Température max. du fluide	60 °C
Fluide	Air comprimé Huile
Poids	0.18 kg

Matériau

Matériau réservoir	Polycarbonate
Matériau joints	Caoutchouc nitrile (NBR)
Référence	R412003757

Informations techniques

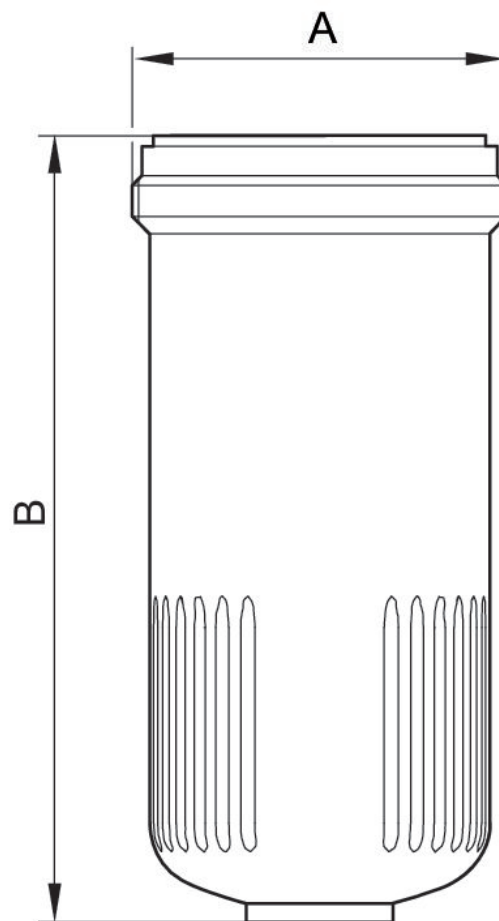
Le point de rosée sous pression doit se situer à au moins 15 °C sous la température ambiante et la température du fluide et peut atteindre max. 3 °C .

La teneur en huile de l'air comprimé doit rester constante tout au long de la durée de vie.

Exclusivement utiliser des huiles autorisées par AVENTICS. Pour de plus amples informations, se reporter au document « Informations techniques » (disponible dans le <https://www.emerson.com/en-us/support>).

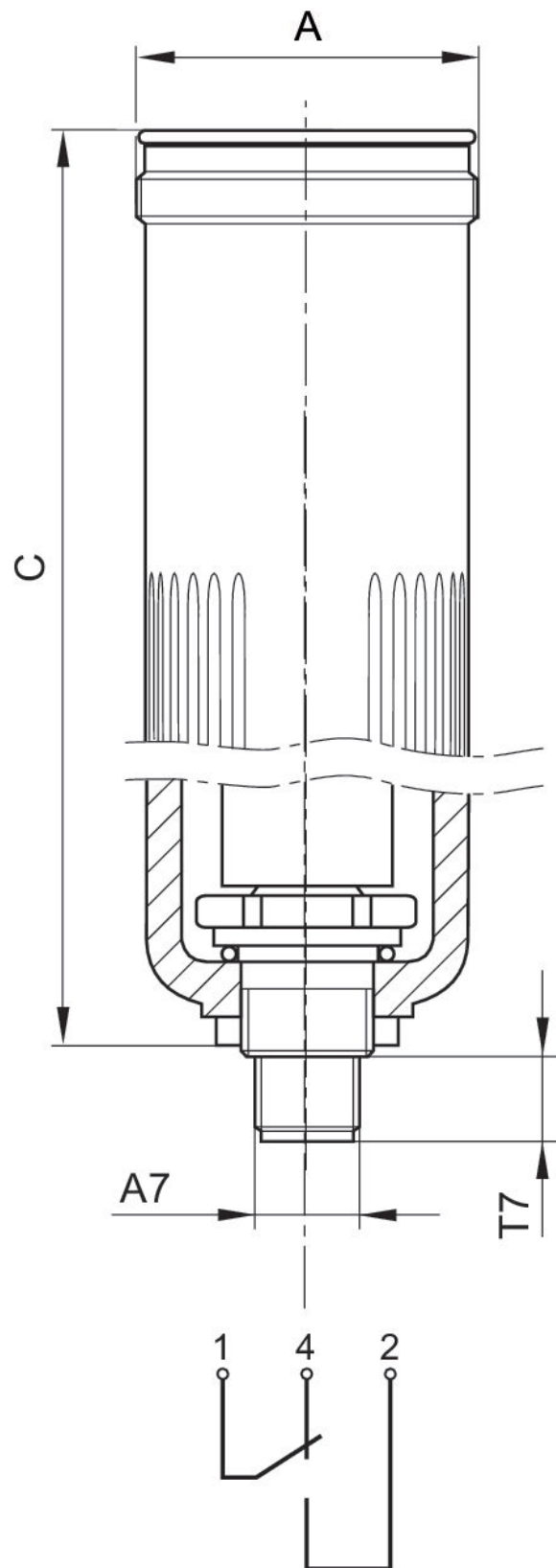
Dimensions

Fig. 2



Dimensions

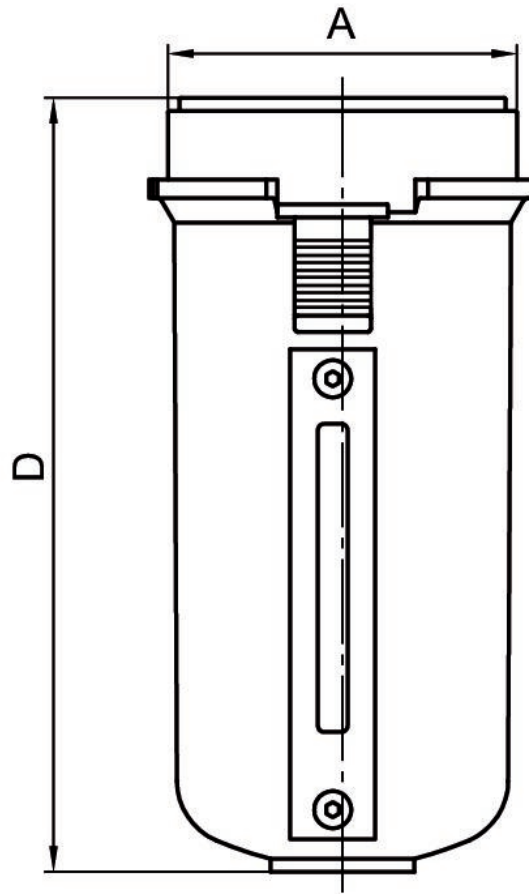
Fig. 1



R412003757

Dimensions

Fig. 3



Dimensions en mm

Référence	A	A7	B	C	D	T7
1827009336	M56x1.5	-	117.5	129.5	-	-
1827009342	Ø53.1	-	-	119	119	-
R412003757	M56x1.5	M12x1	-	129.5	-	12