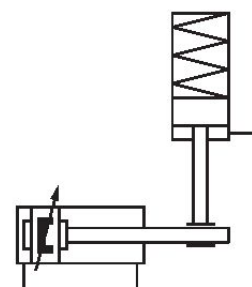


Unidad de retención, Serie LU1

R412003733

Información del producto
Unidades de bloqueo AVENTICS serie LU1

- La serie LU1 de AVENTICS es una unidad de retención que usa el movimiento excéntrico para retener el vástago del pistón en cualquier posición.



Datos técnicos

Sector

Industria

Función

Borne con excéntrica

Función

retener: fuerza del muelle, aflojado: aire comprimido

Ø del émbolo

80 mm
100 mm

Ø de vástago de émbolo adecuado

25 mm

Prolongación de vástagos de émbolo

140 mm

Conexión de aire comprimido

G 1/8

Presión de aflojamiento mín.

4.5 bar

Presión de aflojamiento máx.

8 bar

Temperatura del medio mín.

-20 °C

Temperatura del medio máx.	80 °C
Fluido	Aire comprimido
Tamaño de partículas máx.	5 µm
Temperatura ambiente mín.	-20 °C
Temperatura ambiente máx.	80 °C
Contenido de aceite del aire comprimido min.	0 mg/m ³
Contenido de aceite del aire comprimido máx.	5 mg/m ³
Fuerza de retención estática	4000 N
Peso	7.7 kg

Material

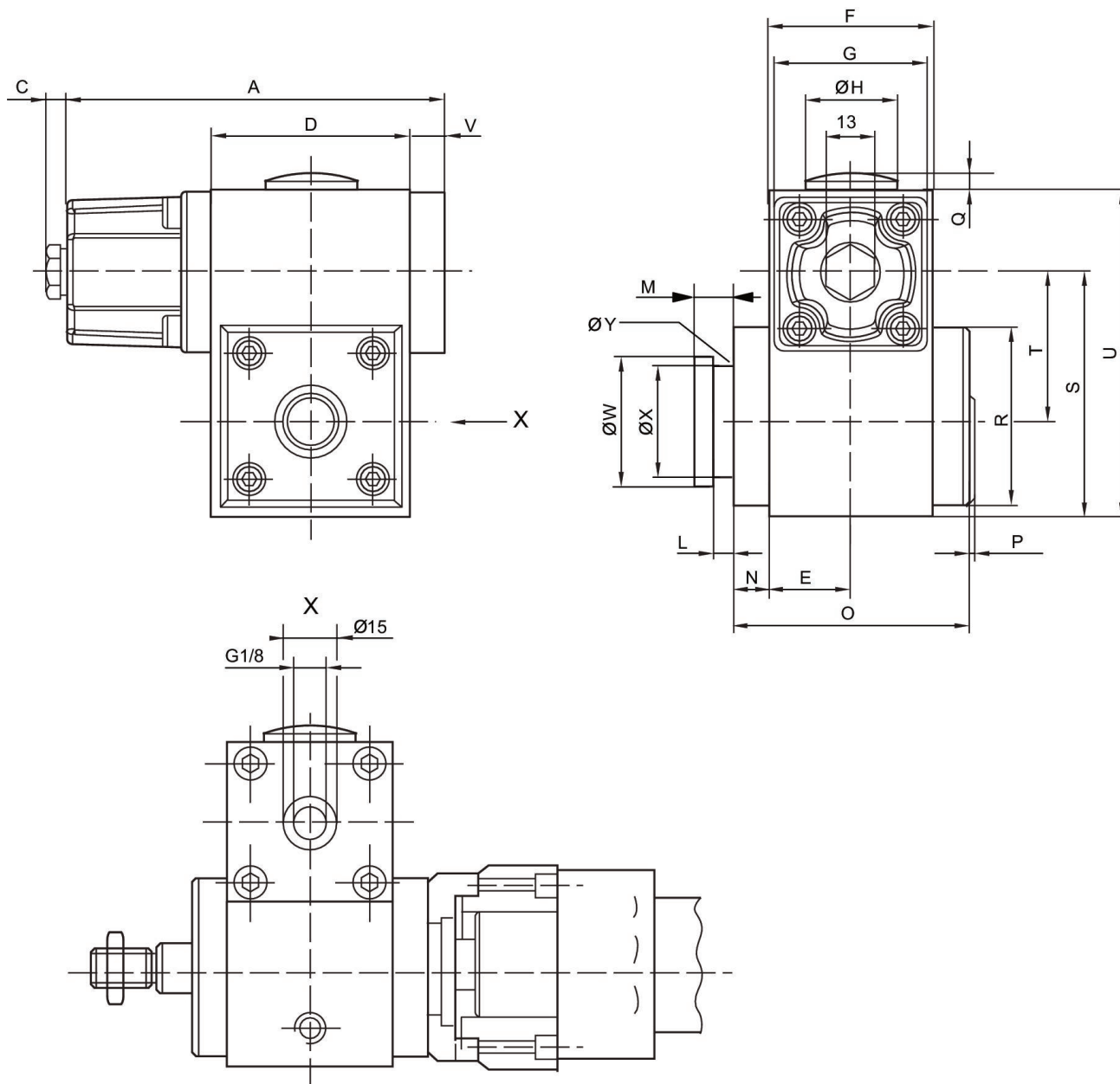
Carcasa	Aluminio
Superficie Carcasa	anodizado
Tapa	fundición aluminio a presión
N° de material	R412003733

Información técnica

Atención: La unidad de retención no debe emplearse para las siguientes aplicaciones: - para retención dinámica - en un dispositivo de seguridad o como tal

La unidad de retención solo se debe desbloquear cuando esté sin fuerza.

Dimensiones



Ø del émbolo	N° de material	A	C	D	E	F	G	Ø H	L
32	R412003730	106	6	56	23	46	45	30	4.1
32	0821401134	106	6	56	23	46	45	30	4.1
40	R412003731	106	6	56	23	46	45	30	5.1
40	0821401135	106	6	56	23	46	45	30	5.1
50, 63	R412003732	139.5	6	69	30	60	55	30	5.1
50, 63	0821401136	139.5	6	69	30	60	55	30	5.1
80, 100	R412003733	176.5	6	100	40	80	65	37.5	8.1
80, 100	0821401137	176.5	6	100	40	80	65	37.5	8.1

Ø del émbolo	M	N	O	P	Q	R	S	T	U
32	8	9	65	3	2.5	50	68.5	41.9	91.5
32	8	9	65	3	2.5	50	68.5	41.9	91.5
40	10	9	65	3	2.5	50	68.5	40.5	91.5
40	10	9	65	3	2.5	50	68.5	40.5	91.5
50, 63	10	9	83.5	3	2.5	60	79.5	48	110
50, 63	10	9	83.5	3	2.5	60	79.5	48	110
80, 100	16	13	118	3	2	90	119	72	155
80, 100	16	13	118	3	2	90	119	72	155

Ø del émbolo	V	Ø W	Ø X	Ø Y
32	10	29.9	24	3
32	10	29.9	24	3
40	10	39.9	30	3
40	10	39.9	30	3
50, 63	10	39.9	30	3
50, 63	10	39.9	30	3
80, 100	10	54.9	40	5
80, 100	10	54.9	40	5