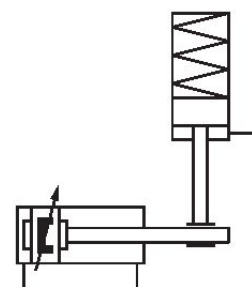


Unité de blocage, Série LU1

R412003733

Informations sur le produit
Unités de blocage AVENTICS série LU1

- La série AVENTICS LU1 est une unité de maintien utilisant un mouvement excentrique pour maintenir la tige de piston dans n'importe quelle position.



Données techniques

Secteur	Industrie
Fonction	Serrage excentrique
Fonction	Maintien : par ressort, desserrage : air comprimé
Ø du piston	80 mm 100 mm
Ø de tige de piston adapté	25 mm
Extension de tige de piston	140 mm
Raccordement de l'air comprimé	G 1/8
Pression de desserrage min.	4.5 bar
Pression de desserrage maxi.	8 bar
Température min. du fluide	-20 °C
Température max. du fluide	80 °C

Fluide	Air comprimé
Taille de particule max.	5 µm
Température ambiante min.	-20 °C
Température ambiante max.	80 °C
Teneur en huile de l'air comprimé min.	0 mg/m ³
Teneur en huile de l'air comprimé Maxi.	5 mg/m ³
Force de maintien statique	4000 N
Poids	7.7 kg

Matériau

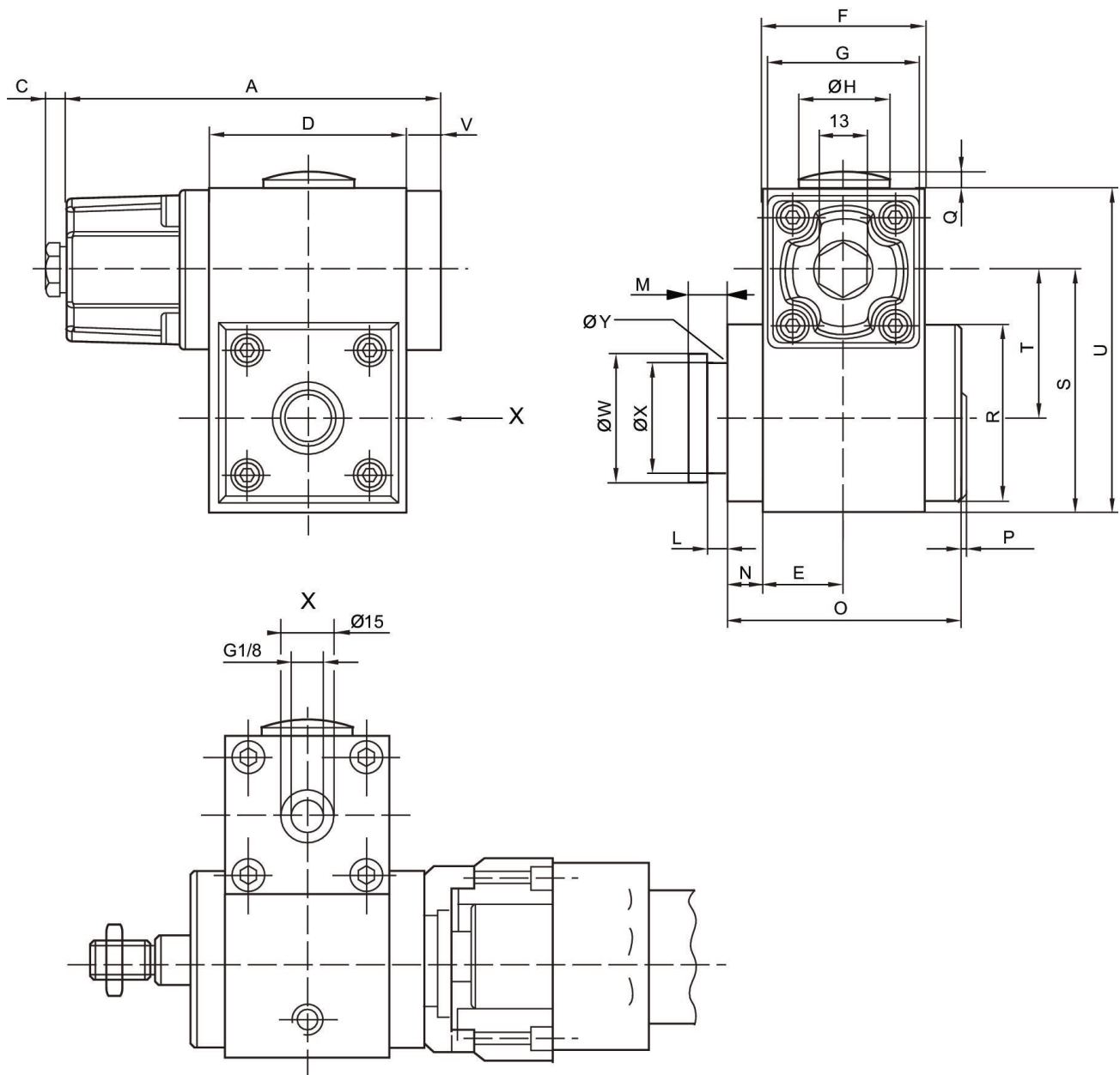
Boîtier	Aluminium
Surface Boîtier	anodisé
Couvercle	Aluminium coulé sous pression
Référence	R412003733

Informations techniques

Attention : L'unité de blocage ne doit pas être utilisée pour les applications suivantes : -Pour un soutien dynamique -Dans ou en tant que dispositif de sécurité

L'unité de blocage doit uniquement être débloquée dans un état sans force.

Dimensions



Ø du piston	Référence	A	C	D	E	F	G	Ø H	L
32	R412003730	106	6	56	23	46	45	30	4.1
32	0821401134	106	6	56	23	46	45	30	4.1
40	R412003731	106	6	56	23	46	45	30	5.1
40	0821401135	106	6	56	23	46	45	30	5.1
50, 63	R412003732	139.5	6	69	30	60	55	30	5.1
50, 63	0821401136	139.5	6	69	30	60	55	30	5.1
80, 100	R412003733	176.5	6	100	40	80	65	37.5	8.1
80, 100	0821401137	176.5	6	100	40	80	65	37.5	8.1

Ø du piston	M	N	O	P	Q	R	S	T	U
32	8	9	65	3	2.5	50	68.5	41.9	91.5
32	8	9	65	3	2.5	50	68.5	41.9	91.5
40	10	9	65	3	2.5	50	68.5	40.5	91.5
40	10	9	65	3	2.5	50	68.5	40.5	91.5
50, 63	10	9	83.5	3	2.5	60	79.5	48	110
50, 63	10	9	83.5	3	2.5	60	79.5	48	110
80, 100	16	13	118	3	2	90	119	72	155
80, 100	16	13	118	3	2	90	119	72	155

Ø du piston	V	Ø W	Ø X	Ø Y
32	10	29.9	24	3
32	10	29.9	24	3
40	10	39.9	30	3
40	10	39.9	30	3
50, 63	10	39.9	30	3
50, 63	10	39.9	30	3
80, 100	10	54.9	40	5
80, 100	10	54.9	40	5