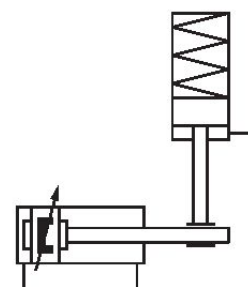


# Feststelleinheit, Serie LU1

## R412003733

Allgemeine Serieninformationen  
AVENTICS Feststelleinheiten der Baureihe LU1

- Die AVENTICS Baureihe LU1 besteht aus Halteeinheiten, die die Kolbenstange mittels exzentrischer Bewegung in jeder Position fixieren.



### Technische Daten

|                            |                                      |
|----------------------------|--------------------------------------|
| Branche                    | Industrie                            |
| Funktion                   | Klemmen mit Exzenter                 |
| Funktion                   | Halten: Federkraft, Lösen: Druckluft |
| Kolben-Ø                   | 80 mm<br>100 mm                      |
| geeigneter Kolbenstangen-Ø | 25 mm                                |
| Kolbenstangenverlängerung  | 140 mm                               |
| Druckluftanschluss         | G 1/8                                |
| Lösedruck min.             | 4.5 bar                              |
| Lösedruck max.             | 8 bar                                |
| Mediumstemperatur min.     | -20 °C                               |
| Mediumstemperatur max.     | 80 °C                                |

|                             |                     |
|-----------------------------|---------------------|
| Medium                      | Druckluft           |
| Max. Partikelgröße          | 5 µm                |
| Umgebungstemperatur min.    | -20 °C              |
| Umgebungstemperatur max.    | 80 °C               |
| Ölgehalt der Druckluft min. | 0 mg/m <sup>3</sup> |
| Ölgehalt der Druckluft max. | 5 mg/m <sup>3</sup> |
| Statische Haltekraft        | 4000 N              |
| Gewicht                     | 7.7 kg              |

## Werkstoff

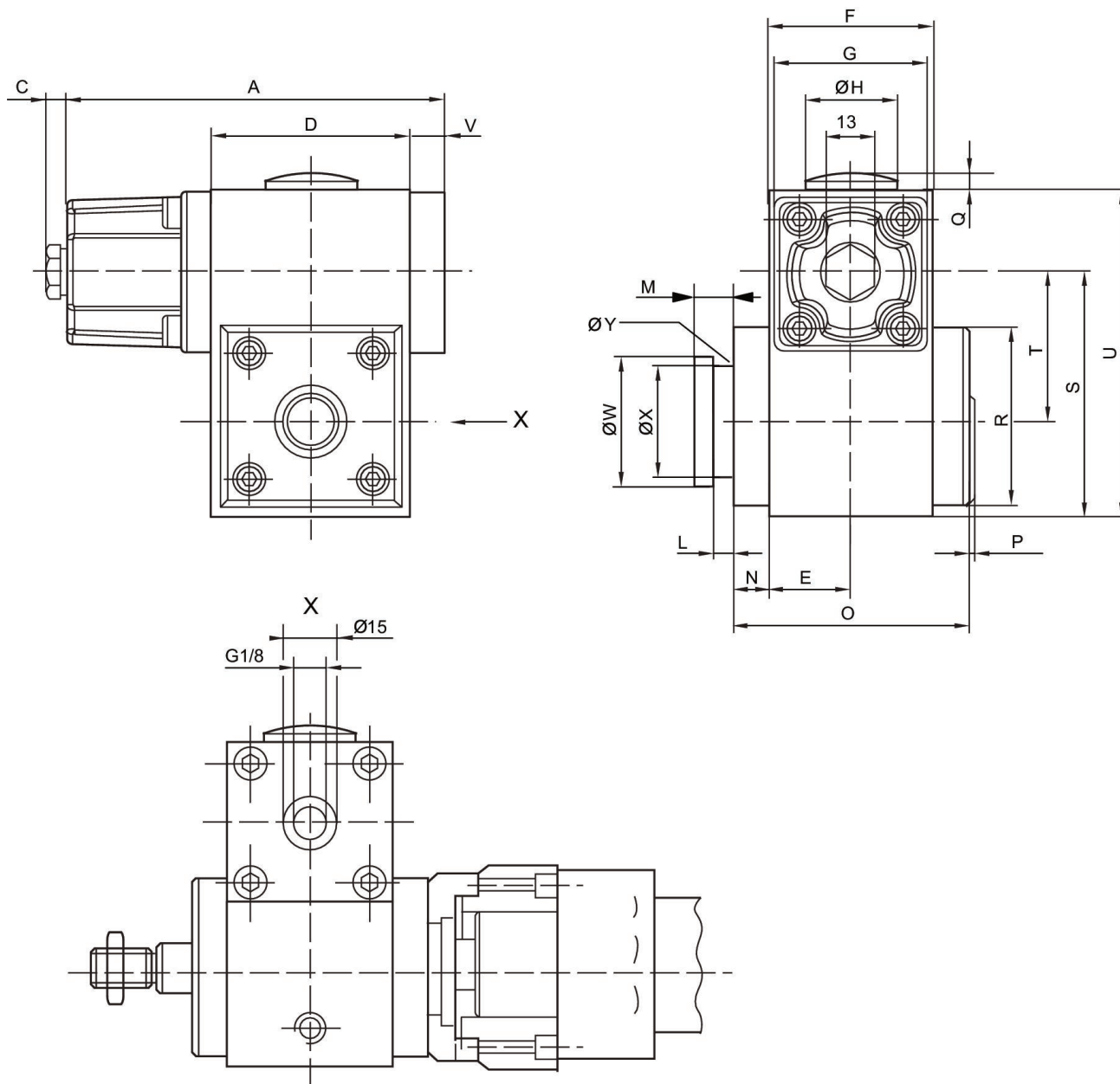
|                    |                     |
|--------------------|---------------------|
| Gehäuse            | Aluminium           |
| Oberfläche Gehäuse | eloxiert            |
| Deckel             | Aluminium-Druckguss |
| Materialnummer     | R412003733          |

## Technische Informationen

Achtung: Die Feststelleinheit darf nicht für folgende Anwendungen verwendet werden: - für dynamisches Halten - in oder als Sicherheitseinrichtung

Feststelleinheit darf nur im kraftlosen Zustand entsperrt werden.

## Abmessungen



| Kolben-Ø | Material-nummer | A     | C | D   | E  | F  | G  | Ø H  | L   |
|----------|-----------------|-------|---|-----|----|----|----|------|-----|
| 32       | R412003730      | 106   | 6 | 56  | 23 | 46 | 45 | 30   | 4.1 |
| 32       | 0821401134      | 106   | 6 | 56  | 23 | 46 | 45 | 30   | 4.1 |
| 40       | R412003731      | 106   | 6 | 56  | 23 | 46 | 45 | 30   | 5.1 |
| 40       | 0821401135      | 106   | 6 | 56  | 23 | 46 | 45 | 30   | 5.1 |
| 50, 63   | R412003732      | 139.5 | 6 | 69  | 30 | 60 | 55 | 30   | 5.1 |
| 50, 63   | 0821401136      | 139.5 | 6 | 69  | 30 | 60 | 55 | 30   | 5.1 |
| 80, 100  | R412003733      | 176.5 | 6 | 100 | 40 | 80 | 65 | 37.5 | 8.1 |
| 80, 100  | 0821401137      | 176.5 | 6 | 100 | 40 | 80 | 65 | 37.5 | 8.1 |

| Kolben-Ø | M  | N  | O    | P | Q   | R  | S    | T    | U    |
|----------|----|----|------|---|-----|----|------|------|------|
| 32       | 8  | 9  | 65   | 3 | 2.5 | 50 | 68.5 | 41.9 | 91.5 |
| 32       | 8  | 9  | 65   | 3 | 2.5 | 50 | 68.5 | 41.9 | 91.5 |
| 40       | 10 | 9  | 65   | 3 | 2.5 | 50 | 68.5 | 40.5 | 91.5 |
| 40       | 10 | 9  | 65   | 3 | 2.5 | 50 | 68.5 | 40.5 | 91.5 |
| 50, 63   | 10 | 9  | 83.5 | 3 | 2.5 | 60 | 79.5 | 48   | 110  |
| 50, 63   | 10 | 9  | 83.5 | 3 | 2.5 | 60 | 79.5 | 48   | 110  |
| 80, 100  | 16 | 13 | 118  | 3 | 2   | 90 | 119  | 72   | 155  |
| 80, 100  | 16 | 13 | 118  | 3 | 2   | 90 | 119  | 72   | 155  |

| Kolben-Ø | V  | Ø W  | Ø X | Ø Y |
|----------|----|------|-----|-----|
| 32       | 10 | 29.9 | 24  | 3   |
| 32       | 10 | 29.9 | 24  | 3   |
| 40       | 10 | 39.9 | 30  | 3   |
| 40       | 10 | 39.9 | 30  | 3   |
| 50, 63   | 10 | 39.9 | 30  | 3   |
| 50, 63   | 10 | 39.9 | 30  | 3   |
| 80, 100  | 10 | 54.9 | 40  | 5   |
| 80, 100  | 10 | 54.9 | 40  | 5   |