

Serie DDL

La AVENTICS serie DDL permiten una estrategia de Fieldbus flexible y una funcionalidad de diagnóstico ampliada. La funcionalidad de diagnóstico ampliada hasta la válvula de piloto ofrece información detallada en caso de que se produzca un error. Módulos de E/S y reguladores de presión extrema (E/P) completan la oferta del producto.



Datos técnicos

Sector	Industria
Advertencia	M8x1, M12x1
conexión de señal E/A tipo	Hembrilla (female)
conexión de señal E/A tamaño de rosca	M8
conexión de señal E/A número de polos	De 3 polos
Diseño de bus de campo	diseño B
Temperatura ambiente mín.	0 °C
Temperatura ambiente máx.	50 °C
Tensión de funcionamiento electrónica	24 V DC
Tipo de protección	IP65
Peso	0.47 kg

Material

Material carcasa	fundición aluminio a presión
N° de material	R412003489

Información técnica

No se pueden utilizar más de 6 módulos de entrada o 6 módulos de salida.

Los esquemas de ocupación del producto se encuentran en las instrucciones de servicio, también puede ponerse en contacto con el centro de ventas AVENTICS más cercano.

Fig. 2

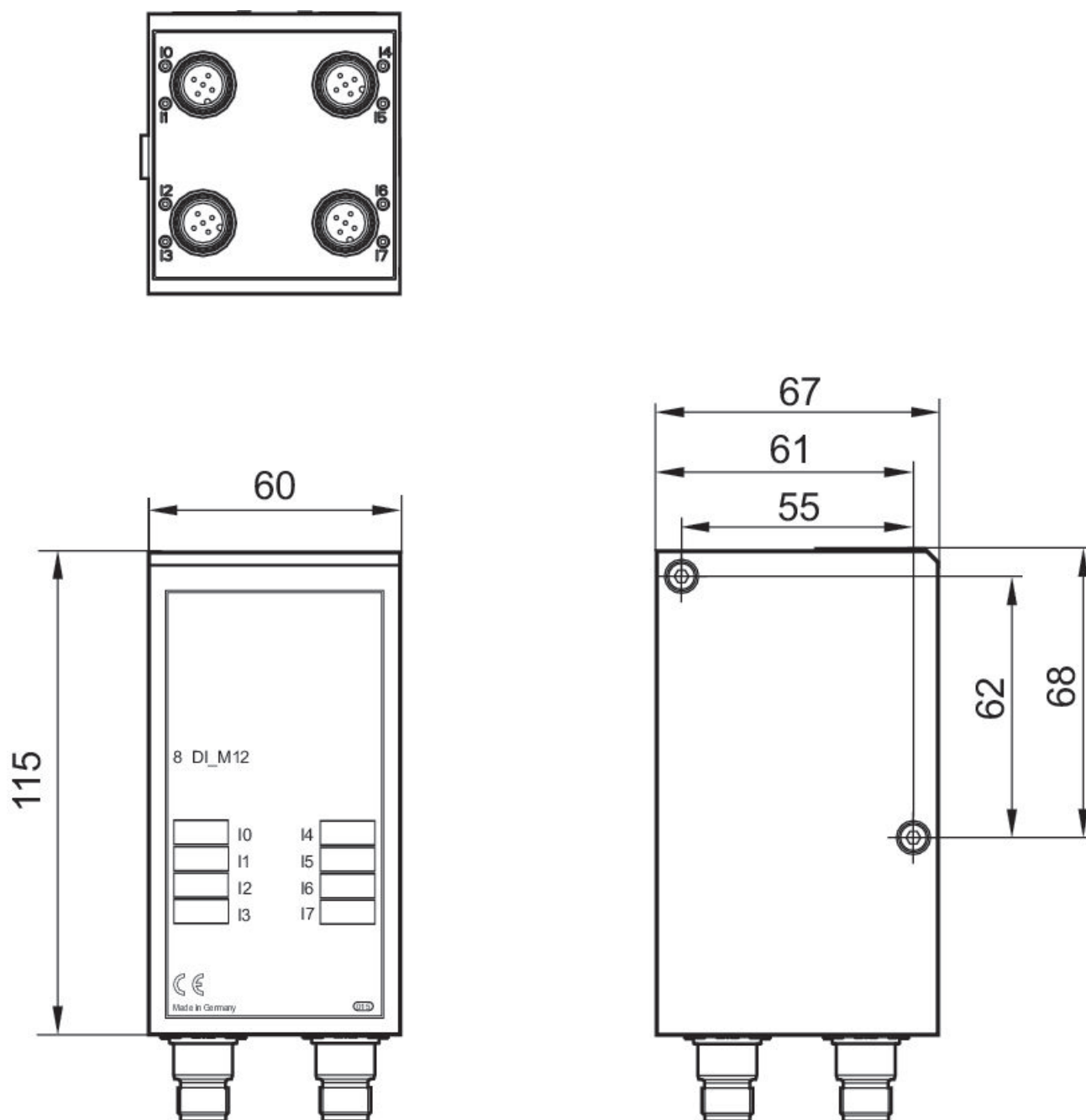


Fig. 1

