

## Serie DDL

I prodotti serie DDL AVENTICS offrono una strategia Fieldbus flessibile e una funzionalità diagnostica estesa. La funzionalità diagnostica estesa fino alla valvola pilota fornisce informazioni dettagliate in caso di errore. I moduli I/O e i regolatori di pressione E/P completano il portafoglio di prodotti.



## Dati tecnici

Settore	Industria
Nota	M8x1, M12x1
attacco segnale E/A tipo	Boccola (female)
attacco segnale E/A grandezza filettatura	M8
attacco segnale E/A numero poli	A 3 poli
Design bus di campo	design B
Temperatura ambiente min.	0 °C
Temperatura ambiente max.	50 °C
Tensione di esercizio elettronica	24 V DC
Tipo di protezione	IP65
Peso	0.47 kg

## Materiale

Materiale corpo	alluminio pressofuso
Codice	R412003489

## Informazioni tecniche

Si possono utilizzare max. 6 moduli d'ingresso o 6 moduli di uscita.

Per gli schemi di occupazione del prodotto consultare le istruzioni d'uso o contattare il centro vendite AVENTICS più vicino.

Fig. 2

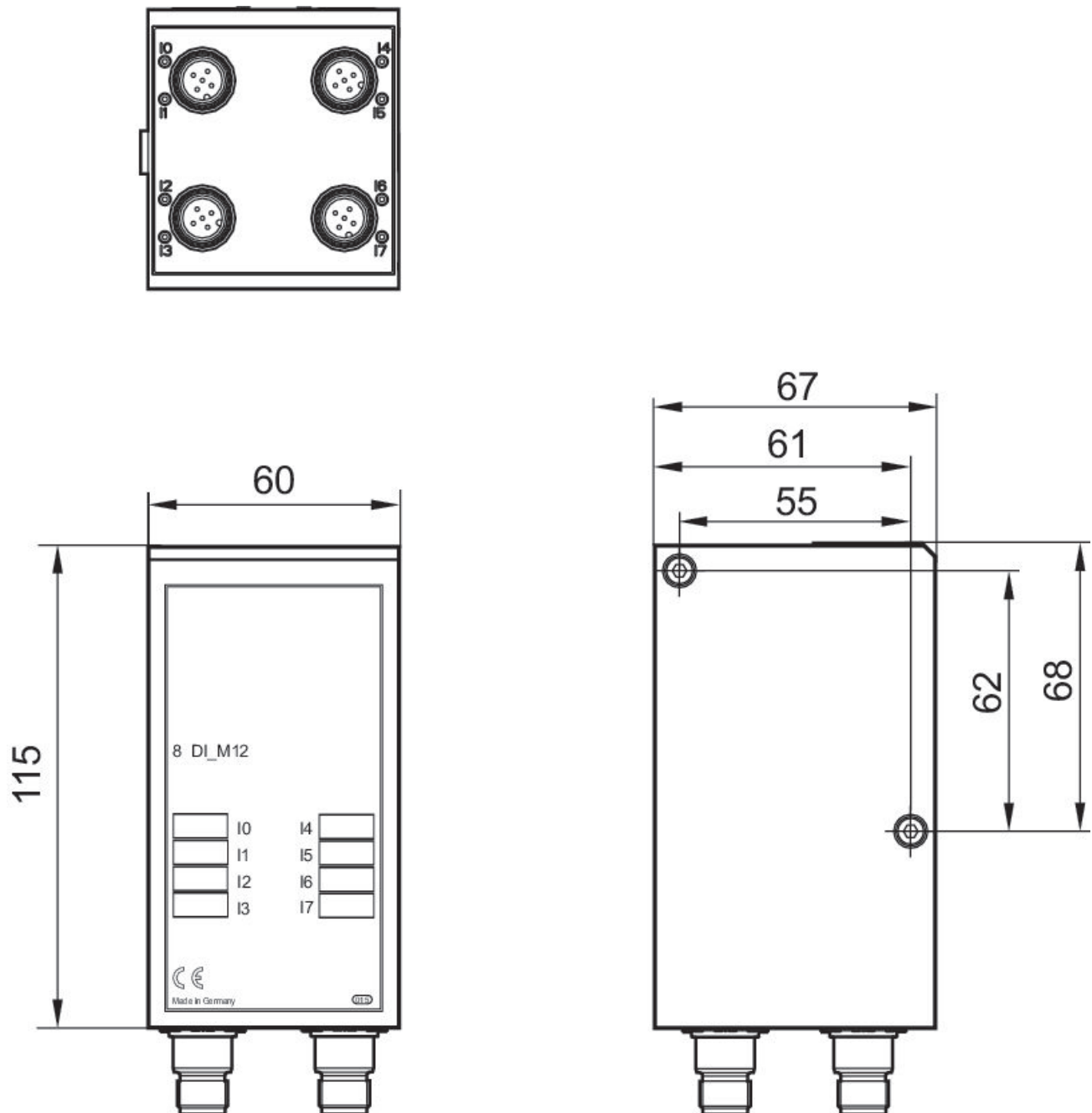


Fig. 1

