

シリーズ CMS

AVENTICS CMS シリーズは、集中型 I/O モジュールを提供するバルブとフィールドバスシステムを接続するために使用されます。AVENTICS CMS シリーズは、HF-LG シリーズの AVENTICS バルブシステムに接続できます。



技術データ

ブランド

型式

フィールドバスプロトコル

E/A 対応

ポート I/O

フィールドバス設計

最少周囲温度

最高周囲温度

電磁コイルの数 最大

作動電圧 エレクトロニクス

電圧許容差 エレクトロニクス

電流入力 エレクトロニクス

作動電圧、アクチュエータ

保護タイプ

電流入力 最大 シングルコイル

I/O モジュールの拡張 最大

無線妨害 次に準拠します

電磁環境適性 次に準拠します

ポート バルブシステム

産業

ドライバ付きのバスカプラ と 入力装置

PROFIBUS DP

E/A機能なし

24 出力

B設計

0 °C

50 °C

24

24 V DC

-15% / +20%

0.12 A

24 V DC

IP65

0.063 mA

6

EN 61000-6-4

DIN EN 61131-2

EN 61000-6-2

ソケット

B設計

R412003484

ポート バルブシステム ストリップ 2.0 mm

ポート バルブシステム

2x13 極

通信ポート 1, ト タイプ

プラグ (male)

通信ポート 1, スレッドサイズ

M12

通信ポート 1, 極数

5極

通信ポート 1, コーディング

B - コード化

通信ポート 2, ト タイプ

ソケット (female)

通信ポート 2, スレッドサイズ

M12

通信ポート 2, 極数

5極

通信ポート 2, コーディング

B - コード化

電気接続 タイプ

プラグ (male)

電気接続 サイズ

M12

電気接続 極数

4極

電気接続 コーディング

A - コード化

重量

0.84 kg

材質

材質 ハウジング

アルミニウム加圧鋳造

マテリアル番号

R412003484

技術情報

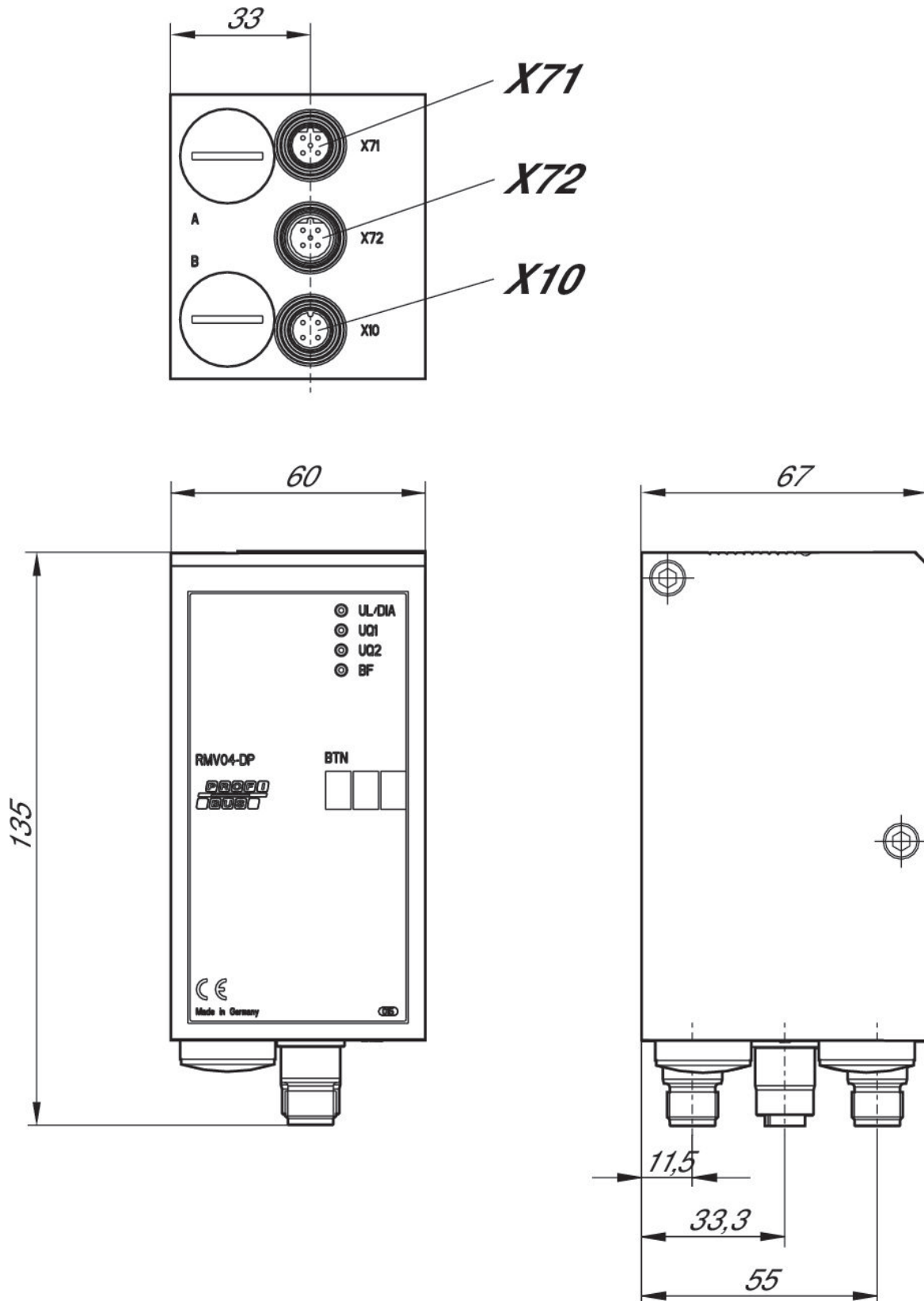
注意：ATEXアプリケーションにおいては取扱説明書によると温度範囲が縮小されている場合があります。ご注意ください。

製品の割り当て図については、取扱説明書をご覧になるか、または、最寄の AVENTICS 販売センターまでお問い合わせください。

B設計

R412003484

寸法

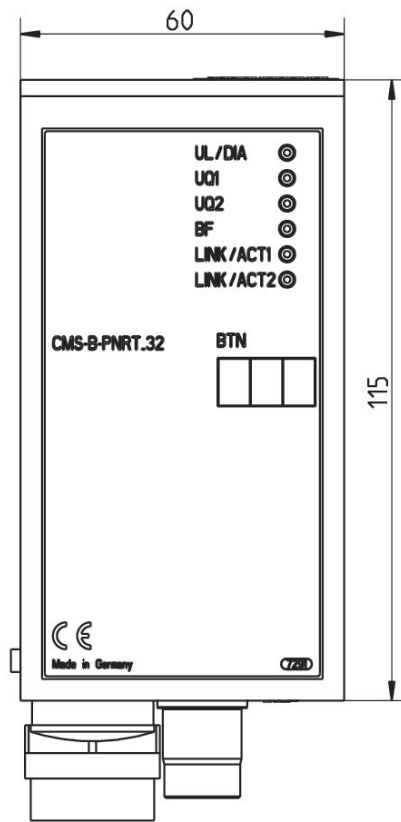
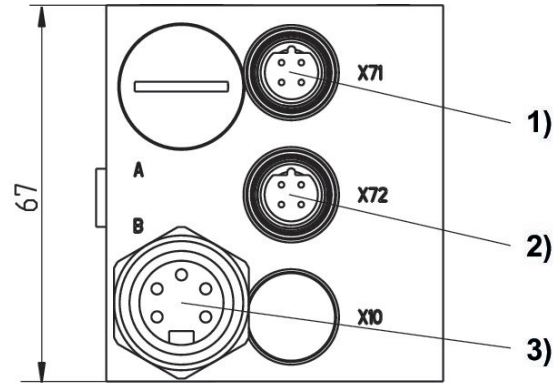
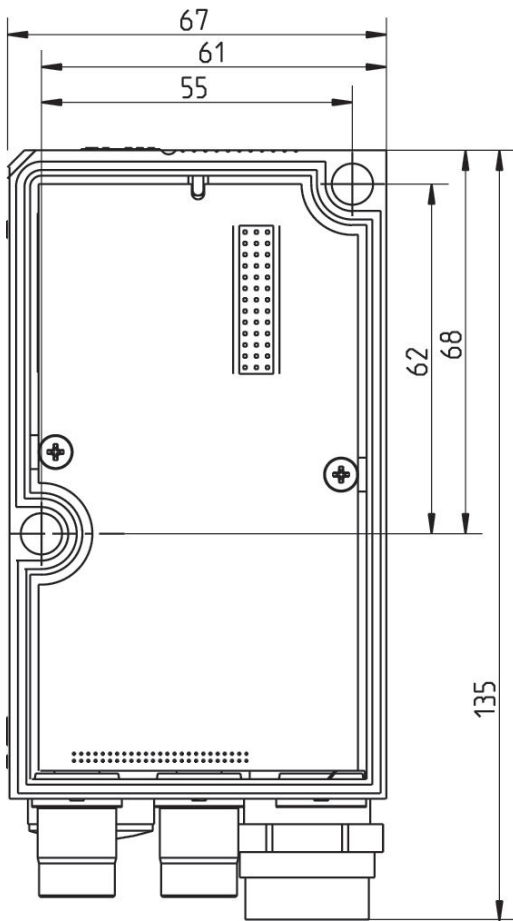


X71、(Bus IN)、M12x1 X72、(Bus OUT)、M12x1 X10、(Power)、M12x1

B設計

R412003484

Fig. 3

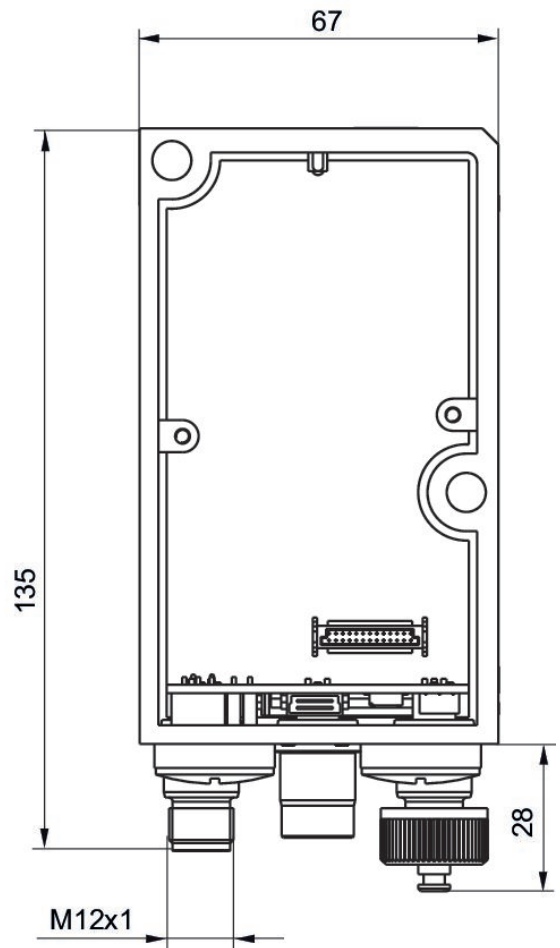
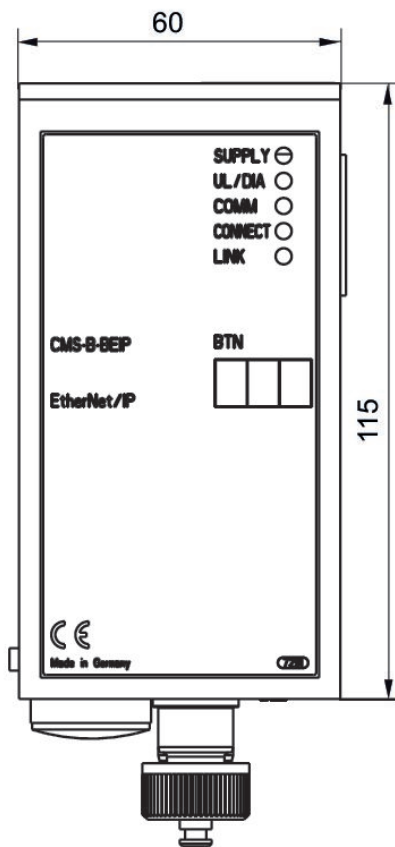
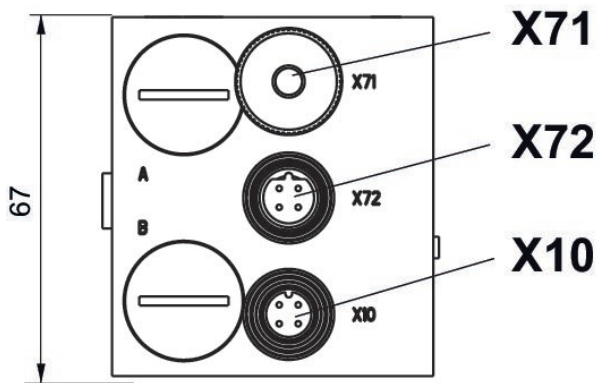


1) バス・イン 2) バス・アウト 3) 電源

B設計

R412003484

Fig. 2



X71 = オプションのインターフェース X72 = Bus X10 = 電力